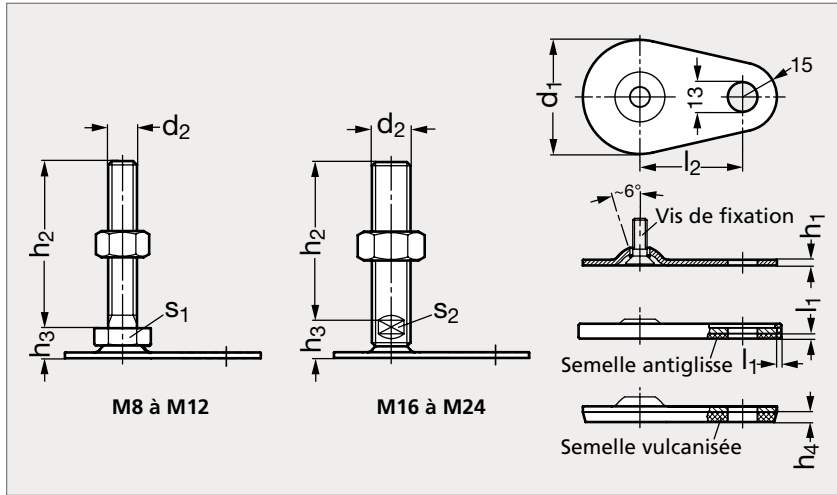


Pied inox, à tige filetée, avec semelle caoutchouc



MATIÈRE

- Base et écrou en inox (AFNOR Z 6 CN 18-09, Werk 1.4301, AISI 304).
- Tige filetée inclinée en inox (AFNOR Z 8 CNF 18-09, Werk 1.4305, AISI 303).
- Semelle antiglisse en caoutchouc Santoprene (TPE) noir, 80 shore A ou semelle vulcanisée en caoutchouc Perbunan (NBR) noir, 70 shore A.

SEMELLE ANTIGLISSÉ

		d ₁	d ₂	l ₁	l ₂	h ₁	h ₂			h ₃	h ₄	s ₁	s ₂	Charge statique (kN)	SEMELLE VULCANISÉE		
Avec écrou	Sans écrou														Avec écrou	Sans écrou	
35-2721-50	35-2722-50	50	M 8	2	45	2,5	40	50	63	11	4	17		8	35-2723-50	35-2724-50	
35-2721-50	35-2722-50	50	M10	2	45	2,5	50	60	80	100	100	14		14	35-2723-50	35-2724-50	
35-2721-50	35-2722-50	50	M12	2	45	2,5	60	80	100	125		14		14	35-2723-50	35-2724-50	
35-2721-50	35-2722-50	50	M16	2	45	2,5	75	100	125	150	200	17	4	12	14	35-2723-50	35-2724-50
35-2721-60	35-2722-60	60	M 8	2	50	2,5	40	50	63			11	4,5	17	8	35-2723-60	35-2724-60
35-2721-60	35-2722-60	60	M10	2	50	2,5	50	60	80	100		11	4,5	17	14	35-2723-60	35-2724-60
35-2721-60	35-2722-60	60	M12	2	50	2,5	60	80	100	125		11	4,5	17	16	35-2723-60	35-2724-60
35-2721-60	35-2722-60	60	M16	2	50	2,5	75	100	125	150	200	17	4,5	12	16	35-2723-60	35-2724-60
35-2721-80	35-2722-80	80	M 8	2	70	3	40	50	63			12	5	17	8	35-2723-80	35-2724-80
35-2721-80	35-2722-80	80	M10	2	70	3	50	60	80	100		12	5	17	14	35-2723-80	35-2724-80
35-2721-80	35-2722-80	80	M12	2	70	3	60	80	100	125		12	5	17	20	35-2723-80	35-2724-80
35-2721-80	35-2722-80	80	M16	2	70	3	75	100	125	150	200	18	5	12	20	35-2723-80	35-2724-80
35-2721-80	35-2722-80	80	M20	2	70	3	75	100	125	150	200	19	5	15	20	35-2723-80	35-2724-80
35-2721-80	35-2722-80	80	M24	2	70	3	100	125	150	200		22	5	19	22	35-2723-80	35-2724-80

 Exemple
de commande

 Référence - d₂ - h₂
35-2721-50-8-40

composants.emile-maurin.fr

EMILE MAURIN
ELEMENTS STANDARD MECANIQUE