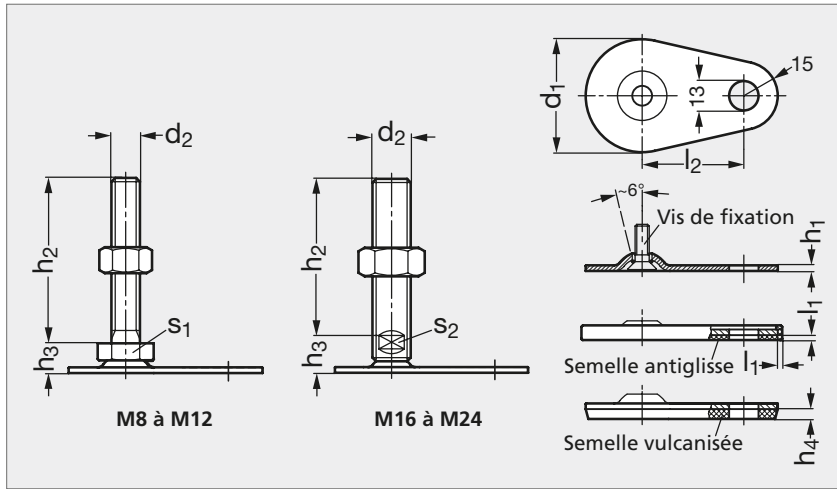


Pied inox 316 L, à tige filetée, avec semelle caoutchouc

35-276

 Avec semelle antiglisse,
M8 à M12

 Avec semelle antiglisse,
M16 à M24

 Avec semelle vulcanisée,
M8 à M12

 Avec semelle vulcanisée,
M16 à M24

MATIÈRE

- Base et écrou en inox (AFNOR Z 2 CND 17-12, Werk 1.4404, AISI 316 L).
- Tige filetée inclinable en inox (AFNOR Z 2 CND 17-12, Werk 1.4404, AISI 316 L).
- Semelle antiglisse en caoutchouc Santoprene (TPE) noir, 80 shore A ou semelle vulcanisée en caoutchouc Perbunan (NBR) noir, 70 shore A.

SEMELLE ANTIGLISSE

Avec écrou		Sans écrou		d_1	d_2	d_3	l_1	l_2	h_1	h_2				h_3	h_4	s_1	s_2	Charge statique (kN)	SEMELLE VULCANISÉE	
																			Avec écrou	Sans écrou
35-2761-50	35-2762-50	50	M 8	6,6	2	45	2,5	40	50	63			11	4	17			8	35-2763-50	35-2764-50
35-2761-50	35-2762-50	50	M10	6,6	2	45	2,5	50	60	80	100		11	4	17			14	35-2763-50	35-2764-50
35-2761-50	35-2762-50	50	M12	6,6	2	45	2,5	60	80	100	125		11	4	17			14	35-2763-50	35-2764-50
35-2761-50	35-2762-50	50	M16	6,6	2	45	2,5	75	100	125	150	200	250	17	4		12	14	35-2763-50	35-2764-50
35-2761-60	35-2762-60	60	M 8	6,6	2	50	2,5	40	50	63			11	4,5	17			8	35-2763-60	35-2764-60
35-2761-60	35-2762-60	60	M10	6,6	2	50	2,5	50	60	80	100		11	4,5	17			14	35-2763-60	35-2764-60
35-2761-60	35-2762-60	60	M12	6,6	2	50	2,5	60	80	100	125		11	4,5	17			16	35-2763-60	35-2764-60
35-2761-60	35-2762-60	60	M16	6,6	2	50	2,5	75	100	125	150	200	250	17	4,5		12	16	35-2763-60	35-2764-60
35-2761-80	35-2762-80	80	M 8	8,5	2	70	3	40	50	63			12	5	17			8	35-2763-80	35-2764-80
35-2761-80	35-2762-80	80	M10	8,5	2	70	3	50	60	80	100		12	5	17			14	35-2763-80	35-2764-80
35-2761-80	35-2762-80	80	M12	8,5	2	70	3	60	80	100	125		12	5	17			20	35-2763-80	35-2764-80
35-2761-80	35-2762-80	80	M16	8,5	2	70	3	75	100	125	150	200	250	18	5		12	20	35-2763-80	35-2764-80
35-2761-80	35-2762-80	80	M20	8,5	2	70	3	75	100	125	150	200	250	19	5		15	20	35-2763-80	35-2764-80
35-2761-80	35-2762-80	80	M24	8,5	2	70	3	100	125	150	200	300	22	5		19	22	35-2763-80	35-2764-80	

 Exemple
de commande

 Référence - d_2 - h_2
35-2761-50-8-40

 composants.emile-maurin.fr **EMILE MAURIN**
ELEMENTS STANDARD MECANIQUE