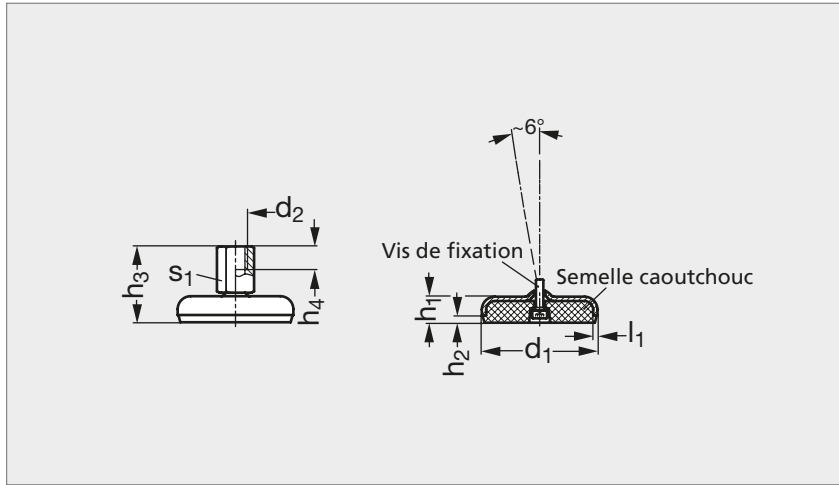


Pied inox, taraudé, avec semelle vulcanisée en caoutchouc

35-27



Mat, semelle noire



Mat, semelle blanche



Poli, semelle noire



Poli, semelle blanche

MATIÈRE

- Base en inox (AFNOR Z 6 CN 18-09, Werk 1.4301, AISI 304), mat ou poli.
- Insert taraudé inclinable en inox (AFNOR Z 8 CNF 18-09, Werk 1.4305, AISI 303).
- Semelle vulcanisée en caoutchouc Perbunan (NBR) noir ou blanc, 80 ± 5 shore A.

Pied inox, taraudé, avec semelle vulcanisée en caoutchouc

35-27

MAT												Poli	
Noir	Blanc	d ₁	d ₂	l ₁	h ₁	h ₂	h ₃	h ₄	s ₁	Charge statique noir (kN)	Charge statique blanc (kN)	Noir	Blanc
35-276- 50	35-278- 50	50	M 8	3	14,5	3,5	37	8	14	8	8		
35-276- 50	35-278- 50	50	M 10	3	14,5	3,5	40	10	14	13	13		
35-276- 50	35-278- 50	50	M 12	3	14,5	3,5	43	12	17	20	20		
35-276- 50	35-278- 50	50	M 16	3	14,5	3,5	49	16	22	28	25		
35-276- 60	35-278- 60	60	M 8	3	16	4	38	8	14	8	8	35-277- 60	35-279- 60
35-276- 60	35-278- 60	60	M 10	3	16	4	41	10	14	13	13	35-277- 60	35-279- 60
35-276- 60	35-278- 60	60	M 12	3	16	4	45	12	17	20	20	35-277- 60	35-279- 60
35-276- 60	35-278- 60	60	M 16	3	16	4	50	16	22	28	25	35-277- 60	35-279- 60
35-276- 80	35-278- 80	80	M 8	3	18	5	40	8	14	8	8	35-277- 80	35-279- 80
35-276- 80	35-278- 80	80	M 10	3	18	5	43	10	14	13	13	35-277- 80	35-279- 80
35-276- 80	35-278- 80	80	M 12	3	18	5	47	12	17	15	15	35-277- 80	35-279- 80
35-276- 80	35-278- 80	80	M 16	3	18	5	52	16	22	19	15	35-277- 80	35-279- 80
35-276- 80	35-278- 80	80	M 20	3	18	5	60	20	27	19	15	35-277- 80	35-279- 80
35-276-100	35-278-100	100	M 8	3	20	6	42	8	14	8	8	35-277-100	35-279-100
35-276-100	35-278-100	100	M 10	3	20	6	45	10	14	13	13	35-277-100	35-279-100
35-276-100	35-278-100	100	M 12	3	20	6	49	12	17	17	14	35-277-100	35-279-100
35-276-100	35-278-100	100	M 16	3	20	6	54	16	22	17	14	35-277-100	35-279-100
35-276-100	35-278-100	100	M 20	3	20	6	62	20	27	17	14	35-277-100	35-279-100
35-276-120	35-278-120	120	M 20	4	22	6	65	20	27	25	22		

Exemple
de commandeRéférence - d₂
35-272-60-8

composants.emile-maurin.fr

EMILE MAURIN
ELEMENTS STANDARD MECANIQUE