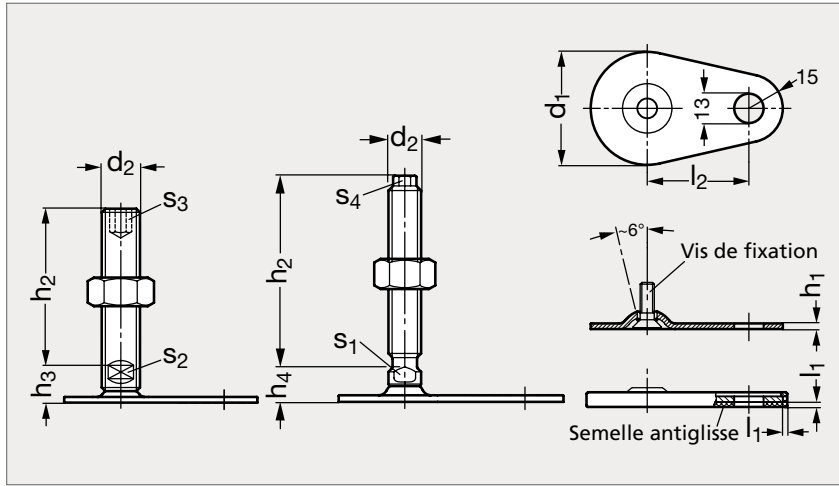


# Pied inox, à tige filetée, avec semelle antiglisse

**35-280**



Avec 6 pans creux, avec écrou



Avec 6 pans creux, sans écrou



Avec méplat, avec écrou



Avec méplat, sans écrou

## MATIÈRE

- Base et écrou en inox (AFNOR Z 6 CN 18-09, Werk 1.4301, AISI 304).
- Tige filetée inclinée en inox (AFNOR Z 8 CNF 18-09, Werk 1.4305, AISI 303).
- Semelle antiglisse en caoutchouc Santoprene (TPE) noir, 80 shore A.

\* Uniquement avec six pans creux.

## 6 PANS CREUX

Avec écrou	Sans écrou	d <sub>1</sub>	d <sub>2</sub>	l <sub>1</sub>	l <sub>2</sub>	h <sub>1</sub>	h <sub>2</sub>				h <sub>3</sub>	h <sub>4</sub>	s <sub>1</sub>	s <sub>2</sub>	s <sub>3</sub>	s <sub>4</sub>	Charge statique (kN)	6 PANS		
																		Avec écrou	Sans écrou	
35-2801-50	35-2802-50	50	M16	2	45	2,5	75	100	125	150	200	17		12	8		14			
35-2801-60	35-2802-60	60	M16	2	50	2,5	75	100	125	150	200*	17	14	12	12	8	10	16	35-2803-60	35-2804-60
35-2801-80	35-2802-80	80	M16	2	70	3	75	100	125	150	200*	18	15	12	12	8	10	20	35-2803-80	35-2804-80
35-2801-80	35-2802-80	80	M20	2	70	3	75*	100	125	150	200	18	15	16	15	10	13	20	35-2803-80	35-2804-80
35-2801-80	35-2802-80	80	M24	2	70	3	100	125*	150	200		21	18	20	19	12	17	22	35-2803-80	35-2804-80

Exemple de commande

Référence - d<sub>2</sub> - h<sub>2</sub>

**35-2801-50-16-75**

composants.emile-maurin.fr

**EMILE MAURIN**  
ELEMENTS STANDARD MECANIQUE