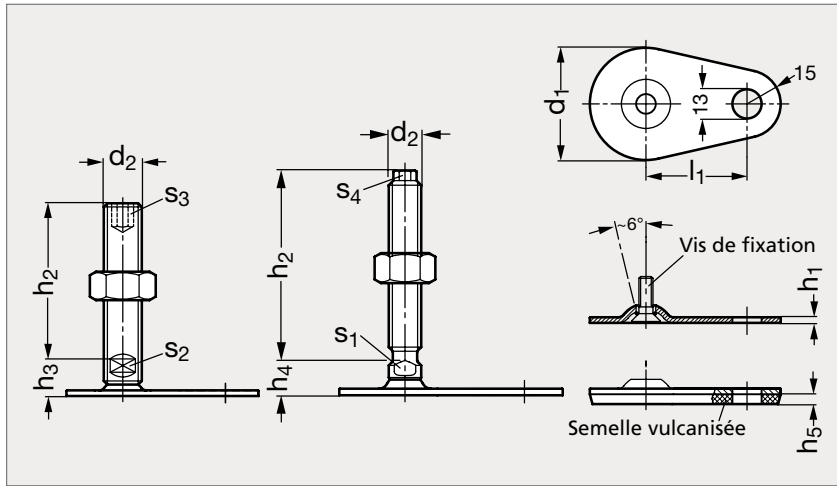


Pied inox, à tige filetée, avec semelle vulcanisée

35-282

Avec 6 pans creux,
avec écrouAvec 6 pans creux,
sans écrouAvec méplat,
avec écrouAvec méplat,
sans écrou

MATIÈRE

- Base et écrou en inox (AFNOR Z 6 CN 18-09, Werk 1.4301, AISI 304).
- Tige filetée inclinable en inox (AFNOR Z 8 CNF 18-09, Werk 1.4305, AISI 303).
- Semelle vulcanisée en caoutchouc Perbunan (NBR) noir, 70 shore A.

* Uniquement avec six pans creux.

6 PANS CREUX

Avec écrou	Sans écrou	d ₁	d ₂	l ₁	h ₁	h ₂					h ₃	h ₄	h ₅	s ₁	s ₂	s ₃	s ₄	Charge statique (kN)	6 PANS	
																			Avec écrou	Sans écrou
35-2821-50	35-2822-50	50	M16	45	2,5	75	100	125	150	200	17		4		12	8		14		
35-2821-60	35-2822-60	60	M16	50	2,5	75	100	125	150	200*	17	14	4,5	12	12	8	10	16	35-2823-60	35-2824-60
35-2821-80	35-2822-80	80	M16	70	3	75	100	125	150	200*	18	15	5	12	12	8	10	20	35-2823-80	35-2824-80
35-2821-80	35-2822-80	80	M20	70	3	75*	100	125	150	200	18	15	5	16	15	10	13	20	35-2823-80	35-2824-80
35-2821-80	35-2822-80	80	M24	70	3	100	125*	150	200		21	18	5	20	19	12	17	22	35-2823-80	35-2824-80

Exemple
de commande

Référence - d₂ - h₂

35-2821-50-16-75