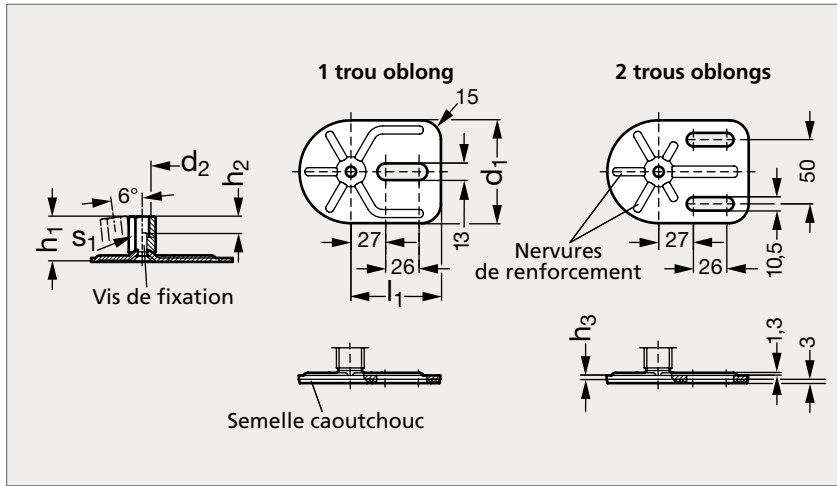


# Pied acier, taraudé

**35-286**

**MATIÈRE**

- Base en acier zingué, passivé bleu.
- Insert taraudé inclinable en acier zingué, passivé bleu.
- Semelle vulcanisée en caoutchouc NBR noir, 70 shore A.

**1 TROU OBLONG**

		<b>1 TROU OBLONG</b>							<b>2 TROUS OBLONGS</b>		
Sans semelle	Semelle vulcanisée	d <sub>1</sub>	d <sub>2</sub>	h <sub>1</sub>	h <sub>2</sub>	h <sub>3</sub>	l <sub>1</sub>	s <sub>1</sub>	Charge statique (kN)	Sans semelle	Semelle vulcanisée
35-2861-80	35-2862-80	80	M 8	26	8	3	70	14	8	35-2863-80	35-2864-80
35-2861-80	35-2862-80	80	M10	29	10	3	70	14	10	35-2863-80	35-2864-80
35-2861-80	35-2862-80	80	M12	32	12	3	70	17	12	35-2863-80	35-2864-80
35-2861-80	35-2862-80	80	M16	38	16	3	70	22	12	35-2863-80	35-2864-80
35-2861-80	35-2862-80	80	M20	45	20	3	70	27	16	35-2863-80	35-2864-80

 Exemple  
de commande

 Référence - d<sub>2</sub>
**35-2861-80-8**