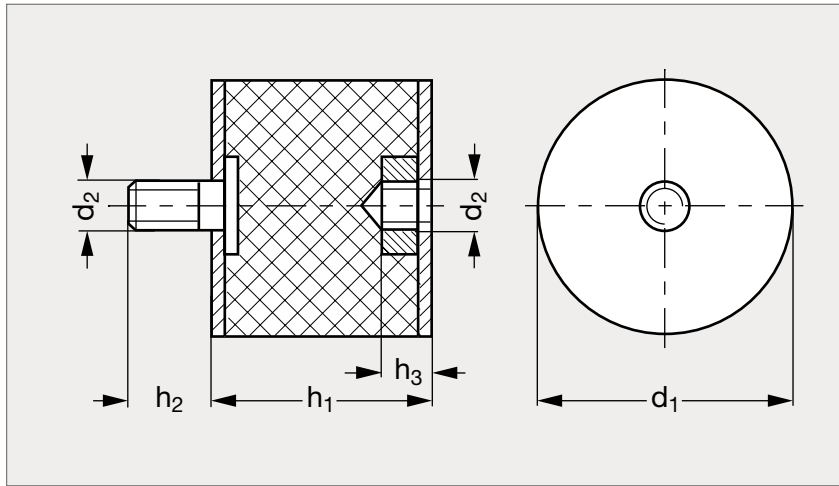


# Plot antivibratoire cylindrique, fileté-taraudé, acier, 40 Shore

**35-28****MATIÈRE**

- Élastomère naturel dureté 40 Shore.
- Tige et insert en acier zingué, passivé bleu.

**UTILISATION**

- Absorbe les vibrations, amortit les chocs.
- Compense les écarts de tolérances de fabrication.
- Température d'emploi jusqu'à 80 °C.

**PRODUITS ASSOCIÉS**

Plot antivibratoire  
55 Shore 35-28  
Page 1628-1629



Plot antivibratoire  
70 Shore 35-28  
Page 1632-1633

# Plot antivibratoire cylindrique, fileté-taraudé, acier, 40 Shore

**35-28**

	d <sub>1</sub>	d <sub>2</sub>	h <sub>1</sub>	h <sub>2</sub>	h <sub>3</sub>	Rigidité (Nmm)	Charge max. (daN)	Écrasement (mm)
35-281- 8	8	M3	8	6	3	25	5	2
35-281- 8	8	M3	13	6	3	12	3,8	3,25
35-281-10	10	M4	10	10	4	30	7,5	2,5
35-281-10	10	M4	15	10	4	17	6,5	3,75
35-281-10	10	M4	20	10	4	12	5,9	5
35-281-15	15	M4	10	10	4	84	21	2,5
35-281-15	15	M4	15	10	4	41	15,5	3,75
35-281-15	15	M4	20	10	4	30	15	5
35-281-15	15	M4	25	10	4	21	13	6,25
35-281-20	20	M6	15	18	6	86	32	3,75
35-281-20	20	M6	20	18	6	44	22	5
35-281-20	20	M6	25	18	6	42	26,5	6,25
35-281-20	20	M6	30	18	6	38	28,5	7,5
35-281-25	25	M6	15	18	6	230	86	3,75
35-281-25	25	M6	20	18	6	78	39	5
35-281-25	25	M6	30	18	6	58	43	7,5
35-281-30	30	M8	15	20	8	260	98,5	3,75
35-281-30	30	M8	30	20	8	65	50	7,5
35-281-30	30	M8	40	20	8	65	63	10
35-281-40	40	M8	20	23	8	360	180	5

	d <sub>1</sub>	d <sub>2</sub>	h <sub>1</sub>	h <sub>2</sub>	h <sub>3</sub>	Rigidité (Nmm)	Charge max. (daN)	Écrasement (mm)
35-281- 40	40	M 8	30	23	8	150	114	7,5
35-281- 40	40	M 8	40	23	8	105	106	10
35-281- 50	50	M10	20	28	10	605	303	5
35-281- 50	50	M10	30	28	10	270	201	7,5
35-281- 50	50	M10	40	28	10	150	148	10
35-281- 50	50	M10	50	28	10	120	150	12,5
35-281- 60	60	M10	30	28	10	405	302	7,5
35-281- 60	60	M10	40	28	10	250	252	10
35-281- 60	60	M10	50	28	10	210	289	13,75
35-281- 70	70	M10	30	27	10	860	602	7
35-281- 70	70	M10	45	27	10	340	381	11,25
35-281- 75	75	M12	25	37	12	1760	1100	6,25
35-281- 75	75	M12	40	37	12	490	491	10
35-281- 75	75	M12	55	37	12	250	347	13,75
35-281-100	100	M16	40	41	16	1400	1399	10
35-281-100	100	M16	55	41	16	530	732	13,75
35-281-100	100	M16	75	41	16	415	779	18,75
35-281-125	125	M16	55	41	16	1250	1750	13,75
35-281-125	125	M16	75	41	16	650	1270	18,75

Exemple  
de commandeRéférence - h<sub>1</sub>  
**35-281-8-8**

SÉRIE 35

composants.emile-maurin.fr **EMILE MAURIN**  
ELEMENTS STANDARD MECANIQUE