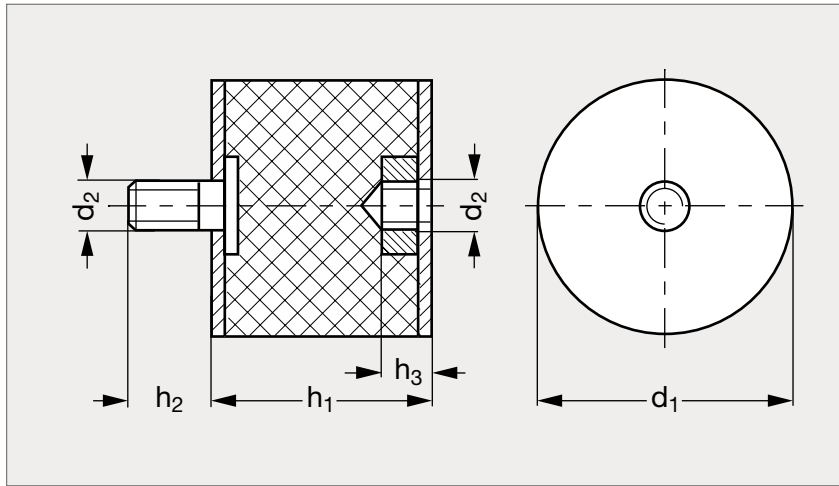


Plot antivibratoire cylindrique, fileté-taraudé, acier, 70 Shore

35-28

MATIÈRE

- Élastomère naturel dureté 70 Shore.
- Tige et insert en acier zingué, passivé bleu.

UTILISATION

- Absorbe les vibrations, amortit les chocs.
- Compense les écarts de tolérances de fabrication.
- Température d'emploi jusqu'à 80 °C.

PRODUITS ASSOCIÉS



Plot antivibratoire
55 Shore 35-28
Page 1628-1629



Plot antivibratoire
40 Shore 35-28
Page 1630-1631

Plot antivibratoire cylindrique, fileté-taraudé, acier, 70 Shore

35-28

	d ₁	d ₂	h ₁	h ₂	h ₃	Rigidité (N/mm)	Charge max. (daN)	Écrasement (mm)
35-282- 8	8	M3	8	6	3	75	15	2
35-282- 8	8	M3	13	6	3	45	14,5	3,25
35-282-10	10	M4	10	10	4	80	20	2,5
35-282-10	10	M4	15	10	4	40	15	3,75
35-282-10	10	M4	20	10	4	19	9,6	5
35-282-15	15	M4	10	10	4	290	71,5	2,5
35-282-15	15	M4	15	10	4	140	51,5	3,75
35-282-15	15	M4	20	10	4	94	47	5
35-282-15	15	M4	25	10	4	81	50,5	6,25
35-282-20	20	M6	15	18	6	280	104	3,75
35-282-20	20	M6	20	18	6	200	95,5	5
35-282-20	20	M6	25	18	6	160	101	6,25
35-282-20	20	M6	30	18	6	160	121	7,5
35-282-25	25	M6	15	18	6	715	269	3,75
35-282-25	25	M6	20	18	6	305	153	5
35-282-25	25	M6	30	18	6	160	121	7,5
35-282-30	30	M8	15	20	8	880	330	3,75
35-282-30	30	M8	30	20	8	260	49	2
35-282-30	30	M8	40	20	8	200	200	10
35-282-40	40	M8	20	23	8	890	445	5

	d ₁	d ₂	h ₁	h ₂	h ₃	Rigidité (N/mm)	Charge max. (daN)	Écrasement (mm)
35-282- 40	40	M 8	30	23	8	455	342	7,5
35-282- 40	40	M 8	40	23	8	320	319	10
35-282- 50	50	M10	20	28	10	1850	924	5
35-282- 50	50	M10	30	28	10	725	545	7,5
35-282- 50	50	M10	40	28	10	495	494	10
35-282- 50	50	M10	50	28	10	380	475	12,5
35-282- 60	60	M10	30	28	10	1215	913	7,5
35-282- 60	60	M10	40	28	10	695	695	10
35-282- 60	60	M10	50	28	10	525	657	12,5
35-282- 70	70	M10	30	27	10	3380	2401	7
35-282- 70	70	M10	45	27	10	1170	1321	11,25
35-282- 75	75	M12	25	37	12	4000	2500	6,25
35-282- 75	75	M12	40	37	12	1540	1538	10
35-282- 75	75	M12	55	37	12	815	1124	13,75
35-282-100	100	M16	40	41	16	2900	2900	10
35-282-100	100	M16	55	41	16	1760	2426	13,75
35-282-100	100	M16	75	41	16	1190	2235	18,75
35-282-125	125	M16	55	41	16	3010	2361	7,85
35-282-125	125	M16	75	41	16	1290	2420	18,75

Exemple
de commandeRéférence - h₁
35-282-8-8

SÉRIE 35

composants.emile-maurin.fr

EMILE MAURIN
ELEMENTS STANDARD MECANIQUE