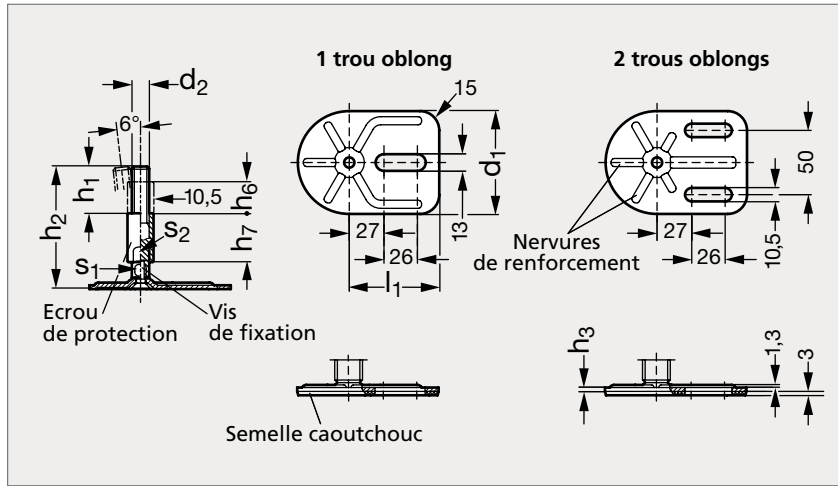


Pied inox, à tige filetée avec écrou de protection

35-302



1 trou, sans semelle



1 trou, avec semelle



2 trous, sans semelle



2 trous, avec semelle

MATIÈRE

- Base en inox (AFNOR Z 6 CN 18-09, Werk 1.4301, AISI 304).
- Tige filetée inclinable et écrou de protection en inox (AFNOR Z 8 CNF 18-09, Werk 1.4305, AISI 303).
- Semelle vulcanisée en caoutchouc NBR noir, 70 shore A.

1 TROU OBLONG

Sans semelle	Semelle vulcanisée	d_1	d_2	h_1	h_2				h_3	h_4	h_5	l_1	s_1	s_2	Charge statique (kN)	Sans semelle	Semelle vulcanisée
35-3021-80	35-3022-80	80	M16	45	110	135	160	185	3	29	45	70	12	20	20	35-3023-80	35-3024-80

2 TROUS OBLONGS

Exemple
de commande

Référence - d_2 - h_2

35-3021-80-16-110