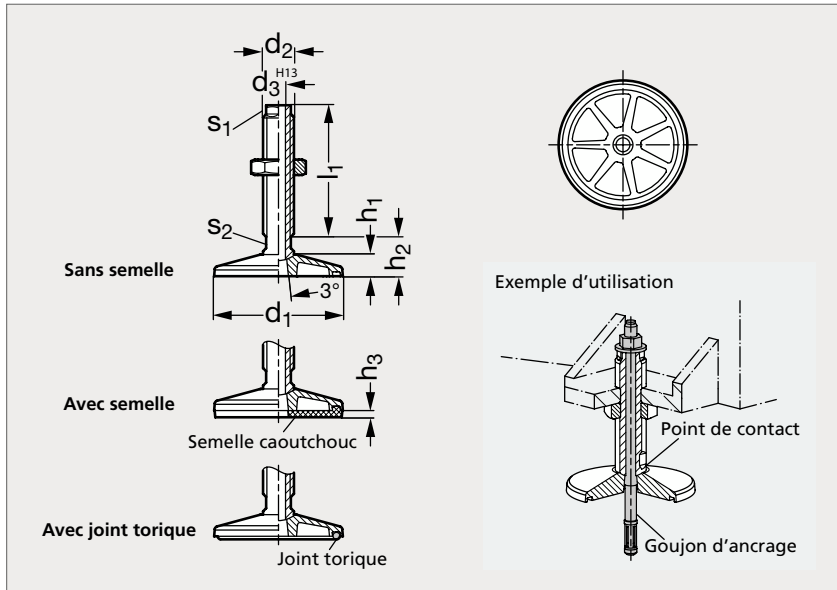


Pied acier, avec trou de fixation et axe fileté creux

35-310

NOUVEAU



Pied acier

Sans semelle -
Vue de dessousAvec semelle -
Vue de dessousAvec joint torique -
Vue de dessous

MATIÈRE

- Corps en acier pelliculé noir (RAL 9005).
- Axe fileté et écrou en acier zingué, passivé bleu.
- Semelle en caoutchouc Perbunan (NBR) noir, 85 ±5 Shore A.
- Joint torique en caoutchouc Perbunan (NBR) noir, 70 Shore A.

UTILISATION

- S'utilise en particulier sur des machines larges et lourdes.
- Le trou de fixation permet de fixer le pied au sol à l'aide d'un goujon d'ancrage, le rendant idéal pour les charges de compression et de traction.
- La base possède un point de contact concave de rayon r_1 , qui permet à l'axe fileté avec embout sphérique de bien se centrer au moment de l'installation et de rester en place sous le poids de la machine.
- La version avec semelle en caoutchouc permet de protéger le sol, d'éviter le glissement et d'amortir les vibrations.
- La version avec joint torique permet d'éviter l'accumulation de saleté sous le pied.

Sans semelle	Avec semelle	Avec joint torique	d_1	d_2	d_3	h_1	h_2	h_3	l_1	s_1	s_2	Charge statique sans semelle ou avec joint (kN)	Charge statique avec semelle (kN)
35-3101-80	35-3102-80	35-3103-80	80	M20x1,5	9	15	27,5	3	60	16	16	40	20
35-3101-100	35-3102-100	35-3103-100	100	M24x2	11	17,5	30	4	70	19	19	50	30
35-3101-125	35-3102-125	35-3103-125	125	M30x2	13,5	21	38	5	90	24	24	80	50
35-3101-160	35-3102-160	35-3103-160	160	M36x2	17,5	27	45	6	110	30	30	120	70
35-3101-200	35-3102-200	35-3103-200	200	M42x2	22	33	55	8	125	36	36	150	110

Exemple
de commande

Référence

35-3101-80