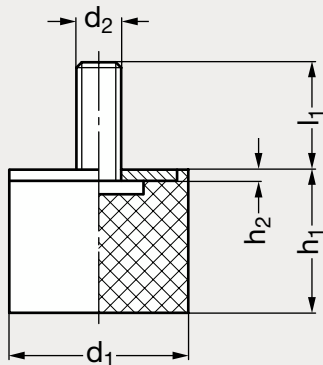


Butée caoutchouc cylindrique, à tige filetée acier, 40 Shore

35-32



MATIÈRE

- Élastomère naturel dureté 40 Shore.
- Tige en acier zingué, passivé bleu.

UTILISATION

- Absorbe les vibrations, amortit les chocs.
- Compense les écarts de tolérances de fabrication.
- Température d'emploi jusqu'à 80 °C.

PRODUITS ASSOCIÉS



Butée caoutchouc
55 Shore 35-32
Page 1598-1599



Butée caoutchouc
70 Shore 35-32
Page 1602-1603

Butée caoutchouc cylindrique, à tige filetée acier, 40 Shore

35-32

	d ₁	d ₂	h ₁	h ₂	l ₁	Rigidité (Nmm)	Charge max. (daN)	Écrasement (mm)
35-321- 8	8	M3	8	1	6	17	3,3	2
35-321- 8	8	M3	13	1	6	10	3,3	3
35-321-10	10	M4	10	1,2	10	21	5,3	2,5
35-321-10	10	M4	15	1,2	10	18	6,9	3,75
35-321-10	10	M4	20	1,2	10	11	5,4	5
35-321-15	15	M4	10	1,4	10	55	11	2
35-321-15	15	M4	15	1,4	10	38	14	3,75
35-321-15	15	M4	20	1,4	10	27	13,5	5
35-321-15	15	M4	30	1,4	10	17	12,5	7,5
35-321-20	20	M6	10	2	18	155	39	2,5
35-321-20	20	M6	15	2	18	77	29	3,75
35-321-20	20	M6	20	2	18	52	26	5
35-321-20	20	M6	30	2	18	32	23,5	7,5
35-321-25	25	M6	15	2	18	130	48,5	3,75
35-321-25	25	M6	20	2	18	83	41,5	5
35-321-25	25	M6	30	2	18	39	29	7,5
35-321-30	30	M8	15	2	20	200	74,5	3,75
35-321-30	30	M8	20	2	20	115	56,5	5
35-321-30	30	M8	25	2	20	92	57,5	6,25
35-321-30	30	M8	30	2	20	80	60	7,5
35-321-40	40	M8	20	2	23	240	120	5

	d ₁	d ₂	h ₁	h ₂	l ₁	Rigidité (Nmm)	Charge max. (daN)	Écrasement (mm)
35-321- 40	40	M 8	25	2	23	190	117	6,25
35-321- 40	40	M 8	30	2	23	150	114	7,5
35-321- 40	40	M 8	40	2	23	100	99,5	10
35-321- 50	50	M10	20	2	28	535	268	5
35-321- 50	50	M10	30	2	28	245	182	7,5
35-321- 50	50	M10	40	2	28	145	143	10
35-321- 50	50	M10	50	2	28	110	137	12,5
35-321- 60	60	M10	20	2	28	375	188	5
35-321- 60	60	M10	40	2	28	260	260	10
35-321- 60	60	M10	60	2	28	170	253	15
35-321- 70	70	M10	30	3	27	655	493	7,5
35-321- 70	70	M10	40	3	27	385	385	10
35-321- 70	70	M10	55	3	27	240	332	13,75
35-321- 75	75	M12	25	3	37	1050	656	6,25
35-321- 75	75	M12	40	3	37	500	501	10
35-321- 75	75	M12	50	3	37	320	397	12,5
35-321-100	100	M16	40	3	41	945	943	10
35-321-100	100	M16	50	3	41	665	832	12,5
35-321-100	100	M16	60	3	41	495	744	15
35-321-125	125	M16	55	3	41	1430	1970	13,75
35-321-125	125	M16	75	3	41	940	1760	18,75

Exemple
de commandeRéférence - h₁
35-321-8-8

SÉRIE 35

composants.emile-maurin.fr

EMILE MAURIN
 ELEMENTS STANDARD MECANIQUE

1601