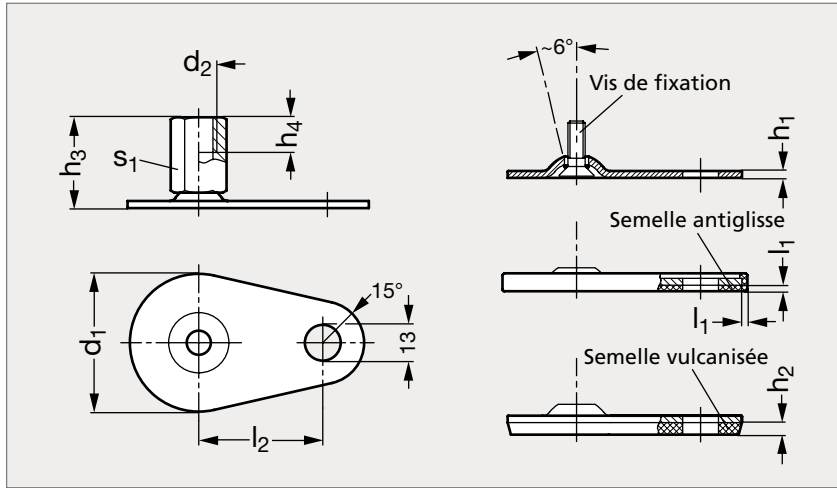


# Pied inox, taraudé

**35-34**


Sans semelle



Semelle antiglisse



Semelle vulcanisée

## MATIÈRE

- Base en inox (AFNOR Z 6 CN 18-09, Werk 1.4301, AISI 304).
- Insert taraudé inclinable en inox (AFNOR Z 8 CNF 18-09, Werk 1.4305, AISI 303).
- Semelle antiglisse en caoutchouc Santoprene (TPE) noir, 80 shore A ou semelle vulcanisée en caoutchouc Perbunan (NBR) noir, 70 shore A.

Sans semelle	Semelle antiglisse	Semelle vulcanisée	d <sub>1</sub>	d <sub>2</sub>	l <sub>1</sub>	l <sub>2</sub>	h <sub>1</sub>	h <sub>2</sub>	h <sub>3</sub>	h <sub>4</sub>	s <sub>1</sub>	Charge statique (kN)
35-346-50	35-347-50	35-348-50	50	M 8	2	45	2,5	4	25	8	14	8
35-346-50	35-347-50	35-348-50	50	M10	2	45	2,5	4	28	10	14	14
35-346-50	35-347-50	35-348-50	50	M12	2	45	2,5	4	32	12	17	14
35-346-50	35-347-50	35-348-50	50	M16	2	45	2,5	4	37	16	22	14
35-346-60	35-347-60	35-348-60	60	M 8	2	50	2,5	4,5	25	8	14	8
35-346-60	35-347-60	35-348-60	60	M10	2	50	2,5	4,5	28	10	14	14
35-346-60	35-347-60	35-348-60	60	M12	2	50	2,5	4,5	32	12	17	16
35-346-60	35-347-60	35-348-60	60	M16	2	50	2,5	4,5	37	16	22	16
35-346-80	35-347-80	35-348-80	80	M 8	2	70	3	5	26	8	14	8
35-346-80	35-347-80	35-348-80	80	M10	2	70	3	5	29	10	14	14
35-346-80	35-347-80	35-348-80	80	M12	2	70	3	5	32	12	17	20
35-346-80	35-347-80	35-348-80	80	M16	2	70	3	5	38	16	22	20
35-346-80	35-347-80	35-348-80	80	M20	2	70	3	5	45	20	27	20

 Exemple  
de commande

 Référence - d<sub>2</sub>
**35-346-50-8**

 composants.emile-maurin.fr **EMILE MAURIN**  
ELEMENTS STANDARD MECANIQUE