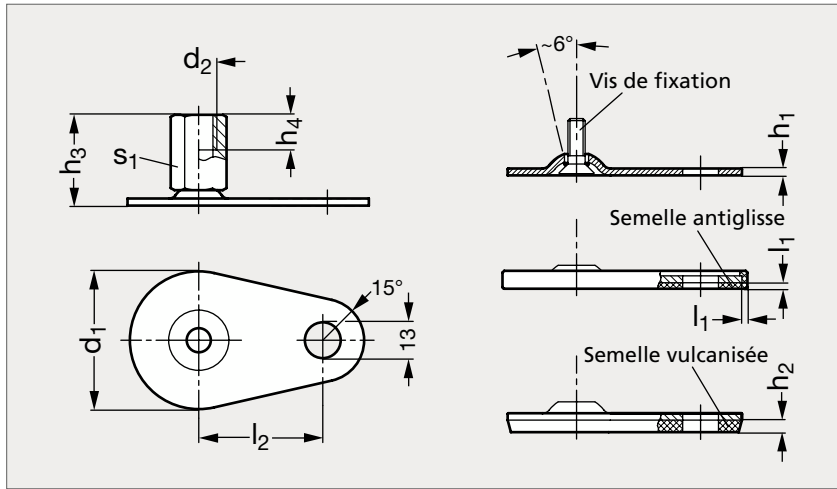


Pied acier, taraudé

35-34



Sans semelle



Semelle antiglisse



Semelle vulcanisée

MATIÈRE

- Base en acier zingué, passivé bleu.
- Insert taraudé inclinable en acier zingué, passivé bleu.
- Semelle antiglisse en caoutchouc Santoprene (TPE) noir, 80 shore A ou semelle vulcanisée en caoutchouc Perbunan (NBR) noir, 70 shore A.

Sans semelle	Semelle antiglisse	Semelle vulcanisée	d ₁	d ₂	l ₁	l ₂	h ₁	h ₂	h ₃	h ₄	s ₁	Charge statique (kN)
35-341-50	35-342-50	35-343-50	50	M 8	2	45	2,5	4	25	8	14	8
35-341-50	35-342-50	35-343-50	50	M10	2	45	2,5	4	28	10	14	8
35-341-50	35-342-50	35-343-50	50	M12	2	45	2,5	4	32	12	17	8
35-341-50	35-342-50	35-343-50	50	M16	2	45	2,5	4	37	16	22	8
35-341-60	35-342-60	35-343-60	60	M 8	2	50	2,5	4,5	25	8	14	8
35-341-60	35-342-60	35-343-60	60	M10	2	50	2,5	4,5	28	10	14	10
35-341-60	35-342-60	35-343-60	60	M12	2	50	2,5	4,5	32	12	17	10
35-341-60	35-342-60	35-343-60	60	M16	2	50	2,5	4,5	37	16	22	10
35-341-80	35-342-80	35-343-80	80	M 8	2	70	3	5	26	8	14	8
35-341-80	35-342-80	35-343-80	80	M10	2	70	3	5	29	10	14	10
35-341-80	35-342-80	35-343-80	80	M12	2	70	3	5	32	12	17	12
35-341-80	35-342-80	35-343-80	80	M16	2	70	3	5	38	16	22	12
35-341-80	35-342-80	35-343-80	80	M20	2	70	3	5	45	20	27	16

Exemple
de commande

Référence - d₂

35-341-50-8