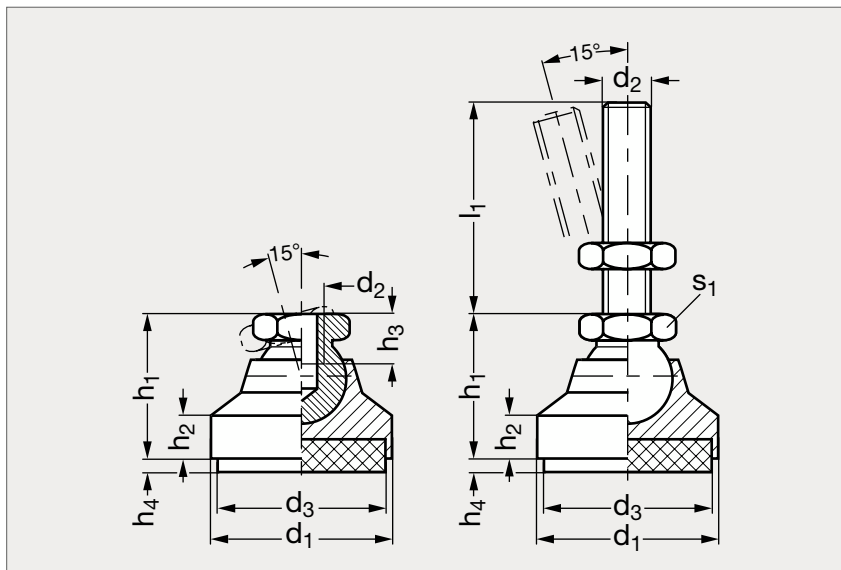


Pied à rotule acier, avec patin antivibratoire

35-40



Taraudé



À tige filetée

MATIÈRE

- Acier 5.8 zingué, chromaté bleu.
- Patin antivibratoire en élastomère gris (Sylomer V12).

UTILISATION

- La charge indiquée dans le tableau est une recommandation indiquant jusqu'à quelle charge statique permanente le pied antivibratoire doit être utilisé.
- Cette charge correspond à une pression de surface de 0,4 N/mm², avec laquelle le matériau atteint ses propriétés dynamiques optimales d'amortissement.
- On tiendra compte qu'il arrive, avec la contrainte dynamique, d'avoir une charge additionnelle portant la pression de surface jusqu'à 0,6 N/mm².

Taraudé	d ₁	d ₂	d ₃	l ₁		h ₁	h ₂	h ₃	h ₄ 0 N/mm ²	h ₄ 0,4 N/mm ²	h ₄ 0,6 N/mm ²	s ₁	Charge (N)	À tige filetée
35-401-32	32	M10	30	50	80	29	11	10,5	5,5	4,3	3,4	16	280	35-402-32
35-401-40	40	M12	38	63	100	30	9,5	11,5	6	4,8	3,9	18	450	35-402-40
35-401-50	50	M12	48	63	100	30,5	9	11,5	6,5	5,3	4,4	18	720	35-402-50
35-401-60	60	M16	58	80	125	38,5	11	16	7	5,8	4,9	24	1050	35-402-60

Exemple
de commande

Référence - l₁
35-401-32