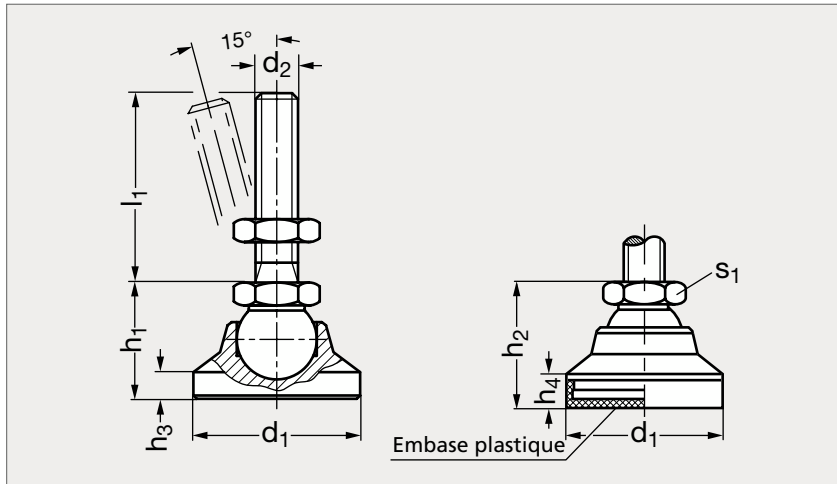


# Pied à rotule acier ou inox, à tige filetée, antistatique

35-49



Acier, embase delrin



Acier, embase élastomère



Inox, embase delrin



Inox, embase élastomère

## MATIÈRE

- Acier zingué ou inox (AFNOR Z 8 CNF 18-09, Werk 1.4305, AISI 303).
- Embase en plastique delrin noir antistatique ou élastomère noir 73 shore antistatique.

## UTILISATION

- Les éléments antistatiques ont pour but d'éliminer l'accumulation d'électricité statique causée par le contact entre matériaux.

## PRODUITS ASSOCIÉS

Insert taraudé 35-60  
Page 1004Insert taraudé 35-61  
Page 1006Insert taraudé 35-62  
Page 1005Insert taraudé 35-63  
Page 1007

# Pied à rotule acier ou inox, à tige filetée, antistatique

35-49

**ACIER****INOX**

| Embase delrin | Embase élastomère | d <sub>1</sub> | d <sub>2</sub> | l <sub>1</sub> |     |     | h <sub>1</sub> | h <sub>2</sub> | h <sub>3</sub> | h <sub>4</sub> | s <sub>1</sub> | Charge statique acier (kN) | Charge statique inox (kN) | Embase delrin | Embase élastomère |
|---------------|-------------------|----------------|----------------|----------------|-----|-----|----------------|----------------|----------------|----------------|----------------|----------------------------|---------------------------|---------------|-------------------|
| 35-494-25     | 35-495-25         | 25             | M 6            | 40             | 50  | 63  | 19             | 20,5           | 4              | 5,5            | 12             | 7,5                        | 4                         | 35-498-25     | 35-499-25         |
| 35-494-25     | 35-495-25         | 25             | M 8            | 40             | 50  | 63  | 19             | 20,5           | 4              | 5,5            | 12             | 14                         | 7                         | 35-498-25     | 35-499-25         |
| 35-494-25     | 35-495-25         | 25             | M10            | 50             | 63  | 80  | 19             | 20,5           | 4              | 5,5            | 12             | 23                         | 11                        | 35-498-25     | 35-499-25         |
| 35-494-32     | 35-495-32         | 32             | M 8            | 40             | 50  | 63  | 23             | 24,5           | 5              | 6,5            | 12             | 14                         | 7                         | 35-498-32     | 35-499-32         |
| 35-494-32     | 35-495-32         | 32             | M10            | 50             | 63  | 80  | 23             | 24,5           | 5              | 6,5            | 15             | 23                         | 11                        | 35-498-32     | 35-499-32         |
| 35-494-32     | 35-495-32         | 32             | M12            | 63             | 80  | 100 | 23             | 24,5           | 5              | 6,5            | 15             | 33                         | 16                        | 35-498-32     | 35-499-32         |
| 35-494-40     | 35-495-40         | 40             | M 8            | 50             | 63  | 80  | 26             | 27,5           | 6              | 7,5            | 15             | 14                         | 7                         | 35-498-40     | 35-499-40         |
| 35-494-40     | 35-495-40         | 40             | M10            | 50             | 63  | 80  | 26             | 27,5           | 6              | 7,5            | 15             | 23                         | 11                        | 35-498-40     | 35-499-40         |
| 35-494-40     | 35-495-40         | 40             | M12            | 63             | 80  | 100 | 26             | 27,5           | 6              | 7,5            | 17             | 33                         | 16                        | 35-498-40     | 35-499-40         |
| 35-494-50     | 35-495-50         | 50             | M 8            | 50             | 63  | 80  | 28             | 29,5           | 7              | 8,5            | 15             | 14                         | 7                         | 35-498-50     | 35-499-50         |
| 35-494-50     | 35-495-50         | 50             | M10            | 50             | 63  | 80  | 28             | 29,5           | 7              | 8,5            | 15             | 23                         | 11                        | 35-498-50     | 35-499-50         |
| 35-494-50     | 35-495-50         | 50             | M12            | 63             | 80  | 100 | 28             | 29,5           | 7              | 8,5            | 17             | 33                         | 16                        | 35-498-50     | 35-499-50         |
| 35-494-50     | 35-495-50         | 50             | M16            | 63             | 80  | 100 | 28             | 29,5           | 7              | 8,5            | 17             | 40                         | 30                        | 35-498-50     | 35-499-50         |
| 35-494-60     | 35-495-60         | 60             | M10            | 50             | 63  | 80  | 36             | 37,5           | 8,5            | 10             | 17             | 23                         | 11                        | 35-498-60     | 35-499-60         |
| 35-494-60     | 35-495-60         | 60             | M12            | 63             | 80  | 100 | 36             | 37,5           | 8,5            | 10             | 17             | 33                         | 16                        | 35-498-60     | 35-499-60         |
| 35-494-60     | 35-495-60         | 60             | M16            | 80             | 100 | 125 | 36             | 37,5           | 8,5            | 10             | 24             | 62                         | 30                        | 35-498-60     | 35-499-60         |
| 35-494-60     | 35-495-60         | 60             | M20            | 98             | 138 | 158 | 36             | 37,5           | 8,5            | 10             | 24             | 95                         | 45                        | 35-498-60     | 35-499-60         |
| 35-494-60     | 35-495-60         | 60             | M24            | 98             | 138 | 158 | 36             | 37,5           | 8,5            | 10             | 24             | 95                         | 45                        | 35-498-60     | 35-499-60         |

Exemple  
de commandeRéférence - d<sub>2</sub> - l<sub>1</sub>

35-494-25-8-40

composants.emile-maurin.fr

**EMILE MAURIN**  
 ELEMENTS STANDARD MECANIQUE