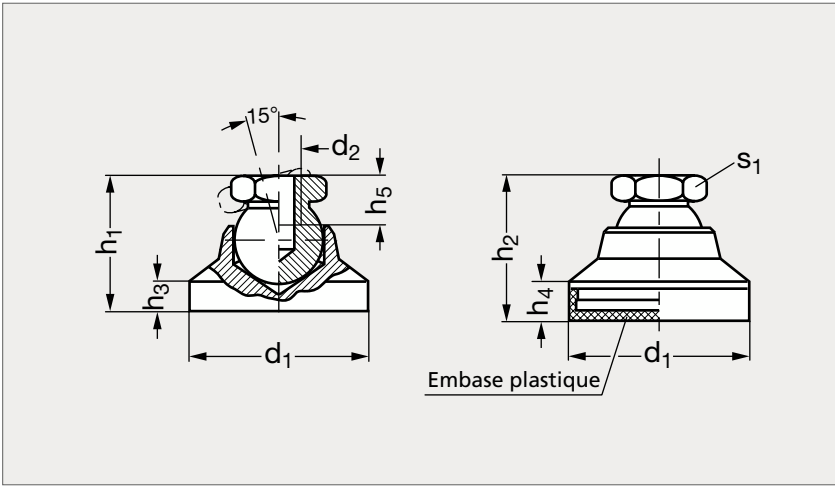


Pied à rotule acier ou inox, taraudé antistatique

35-49



Acier, embase delrin



Acier, embase élastomère



Inox, embase delrin



Inox, embase élastomère

MATIÈRE

- Acier zingué ou inox (AFNOR Z 8 CNF 18-09, Werk 1.4305, AISI 303).
- Embase en plastique delrin noir antistatique ou élastomère noir 73 shore antistatique.

UTILISATION

- Les éléments antistatiques ont pour but d'éliminer l'accumulation d'électricité statique causée par le contact entre matériaux.

ACIER

Embase delrin	Embase élastomère	d ₁	d ₂	h ₁	h ₂	h ₃	h ₄	h ₅ min.	s ₁	Embase delrin	Embase élastomère
35-492-25	35-493-25	25	M 6	19	20,5	4	5,5	9	12	35-496-25	35-497-25
35-492-25	35-493-25	25	M 8	19	20,5	4	5,5	9	12	35-496-25	35-497-25
35-492-32	35-493-32	32	M 8	23	24,5	5	6,5	9	12	35-496-32	35-497-32
35-492-32	35-493-32	32	M10	23	24,5	5	6,5	10,5	15	35-496-32	35-497-32
35-492-40	35-493-40	40	M10	26	27,5	6	7,5	10,5	15	35-496-40	35-497-40
35-492-40	35-493-40	40	M12	26	27,5	6	7,5	11,5	17	35-496-40	35-497-40
35-492-50	35-493-50	50	M10	28	29,5	7	8,5	10,5	15	35-496-50	35-497-50
35-492-50	35-493-50	50	M12	28	29,5	7	8,5	11,5	17	35-496-50	35-497-50
35-492-60	35-493-60	60	M12	36	37,5	8,5	10	11,5	17	35-496-60	35-497-60
35-492-60	35-493-60	60	M16	36	37,5	8,5	10	16	24	35-496-60	35-497-60

INOX

Exemple
de commande

Référence - d₂

35-492-25-6

composants.emile-maurin.fr

EMILE MAURIN
ELEMENTS STANDARD MECANIQUE