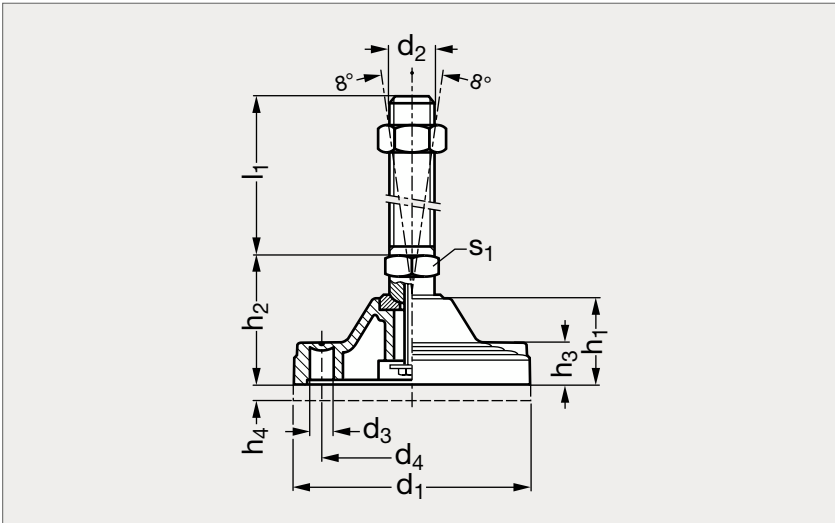


Pied technopolymère, avec trou de fixation et tige filetée acier



MATIÈRE

- Base en technopolymère noir mat à base de polyamide renforcé de fibres de verre.
- Résiste aux solvants, huiles, graisses et autres agents chimiques.
- Tige filetée articulée en acier zingué brillant.
- Disque antiglisse en caoutchouc NBR, 90 Shore A.
- Écrou en acier zingué brillant.

PRODUITS ASSOCIÉS



Insert taraudé 35-60
Page 1004



Insert taraudé 35-61
Page 1006



Insert taraudé 35-63
Page 1007

AVEC DISQUE ANTIGLISSE

AVEC DISQUE ANTIGLISSE												SANS DISQUE ANTIGLISSE			
Avec écrou	Sans écrou	d_1	d_2	d_3	d_4	h_1	h_2	h_3	h_4	l_1	s_1	Charge (N)	Avec écrou	Sans écrou	
35-571-125	35-572-125	125	M20	12,5	95	45	64	23	10	136	186	24	40000	35-575-125	35-576-125
35-571-125	35-572-125	125	M24	12,5	95	45	64	23	10	136	186	24	40000	35-575-125	35-576-125
35-571-125	35-572-125	125	M30	12,5	95	45	64	23	10	136	186	30	40000	35-575-125	35-576-125

Référence - d_2 - l_1

Exemple de commande **35-571-125-20-136**

Exemple de commande