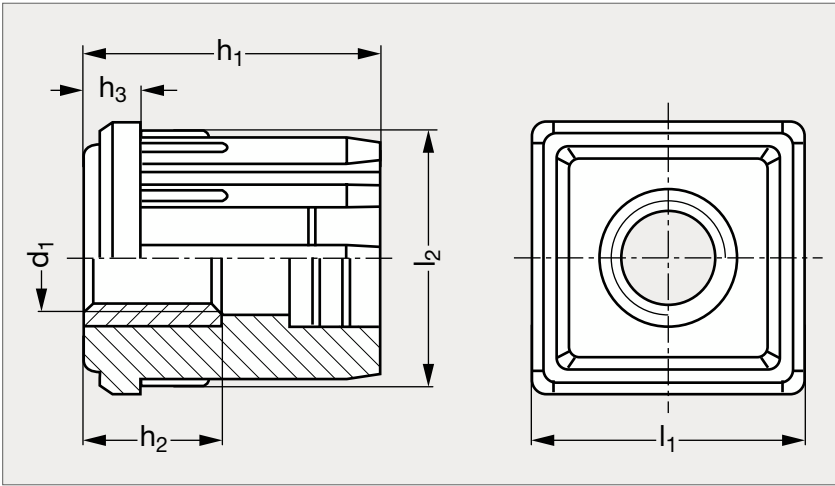


Insert taraudé technopolymère, pour pied à tige filetée

35-60



MATIÈRE

- Technopolymère noir mat renforcé de fibres de verre.
- Résiste aux solvants, huiles, graisses et autres agents chimiques.
- Insert en laiton nickelé.
- Charge statique maxi 5000 N.
- S'utilise pour des tubes carrés.

	l_1	l_2	d_1			h_1	h_2	h_3	Épaisseur tube
35-600-30	30	27,5	M 10	M 12	M 16	33	20	6	1,5
35-600-40	40	36,5	M 10	M 12	M 16	43	20	8	2
35-600-50	50	46,5	M 16	M 20		55	30	10	2
35-600-501	50	45,5	M 16	M 20		55	30	10	2,5

Exemple
de commande

Référence - d_1

35-600-30-10