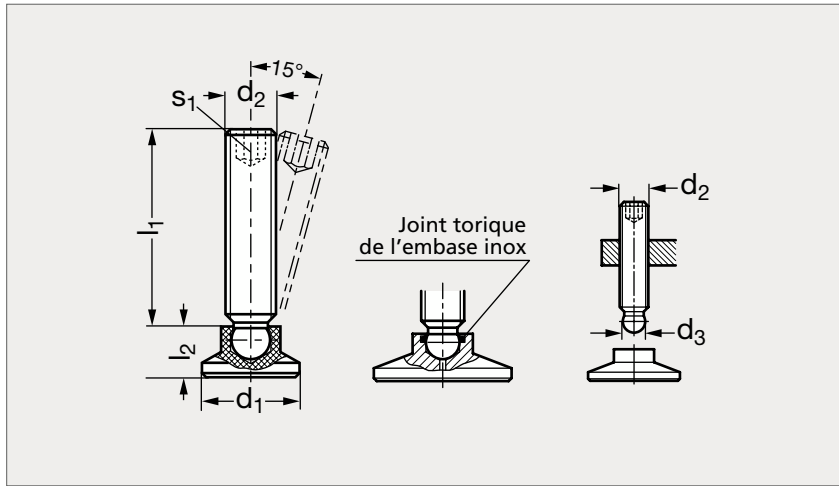


Pied à rotule technopolymère ou inox, petit diamètre, à tige filetée

35-70



MATIÈRE

- Embase en technopolymère noir ou en inox (AFNOR Z 8 CNF 18-09, Werk 1.4305, AISI 330).
- Tige filetée en acier 5.8 bruni ou en inox (AFNOR Z 8 CNF 18-09, Werk 1.4305; AISI 303).
- Joint torique en élastomère fluoré FPM Viton® pour l'embase inox.

PRODUITS ASSOCIÉS



Insert taraudé 35-62
Page 1005



Paque 35-64
Page 1008

Pied à rotule technopolymère ou inox, petit diamètre, à tige filetée

35-70

EMBASE TECHNOPOLYMÈRE											EMBASE INOX		
Acier	Inox	d ₁	d ₂	d ₃	l ₁				l ₂	s ₁	Charge statique technopolymère (kN)	Charge statique inox (kN)	Inox
35-701-15	35-705-15	15	M 6	4,5	26	36	46		7,6	3	3,5		
35-701-15	35-705-15	15	M 8	6,1	20	35	45	58	7,6	4	3,5		
35-701-18	35-705-18	18	M 6	4,5	26	36	46		9,2	3	3,5		
35-701-18	35-705-18	18	M 8	6,1	20	35	45	58	9,2	4	3,5		
35-701-18	35-705-18	18	M10	7,8	34	44	57	74	9,2	5	3,5		
35-701-21	35-705-21	21	M 6	4,5	26	36	46		10	3	3,5	3,5	35-707-21
35-701-21	35-705-21	21	M 8	6,1	20	35	45	58	10	4	3,5	7	35-707-21
35-701-21	35-705-21	21	M10	7,8	34	44	57	74	10	5	3,5	11	35-707-21
35-701-21	35-705-21	21	M12	9,4	34	57	74	94	10	6	3,5	16	35-707-21
35-701-25	35-705-25	25	M 6	4,5	26	36	46		10,5	3	3,5	3,5	35-707-25
35-701-25	35-705-25	25	M 8	6,1	20	35	45	58	10,5	4	3,5	7	35-707-25
35-701-25	35-705-25	25	M10	7,8	34	44	57	74	10,5	5	3,5	11	35-707-25
35-701-25	35-705-25	25	M12	9,4	34	57	74	94	10,5	6	3,5	16	35-707-25
35-701-32	35-705-32	32	M 6	4,5	26	36	46		11	3	3,5	3,5	35-707-32
35-701-32	35-705-32	32	M 8	6,1	20	35	45	58	11	4	3,5	7	35-707-32
35-701-32	35-705-32	32	M10	7,8	34	44	57	74	11	5	3,5	11	35-707-32
35-701-32	35-705-32	32	M12	9,4	34	57	74	94	11	6	3,5	16	35-707-32
35-701-40	35-705-40	40	M 8	6,1	20	35	45	58	13	4	3,5	7	35-707-40
35-701-40	35-705-40	40	M10	7,8	34	44	57	74	13	5	3,5	11	35-707-40
35-701-40	35-705-40	40	M12	9,4	34	57	74	94	13	6	3,5	16	35-707-40

Exemple
de commandeRéférence - d₂ - l₁

35-701-15-6-26