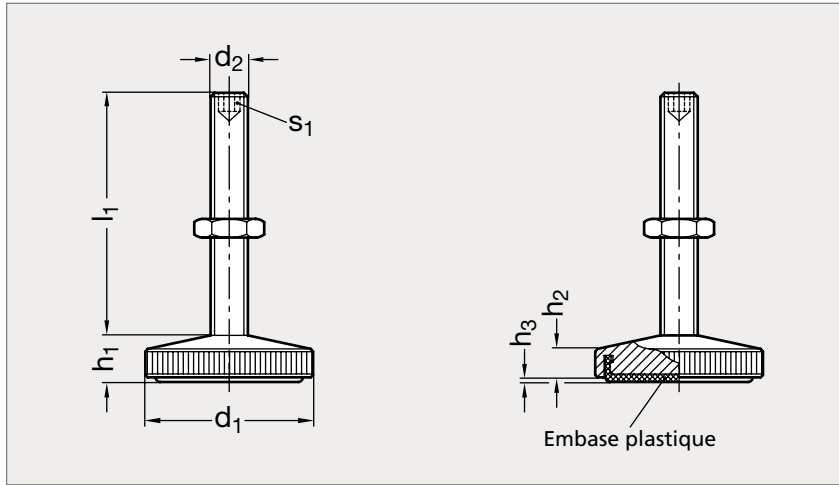


Pied acier ou inox, petit diamètre, avec semelle

35-72



Acier



Inox

MATIÈRE

- Acier 5.8 zingué, passivé bleu ou inox (AFNOR Z 6 CN 18-09, Werk 1.4301, AISI 304).
- Écrou en acier zingué, passivé bleu ou inox (AFNOR Z 6 CN 18-09, Werk 1.4301, AISI 304).
- Semelle en plastique delrin blanc ou élastomère noir 73 shore.

PRODUIT ASSOCIÉ



Plaque 35-64
Page 1008

ACIER

Embase polyacétal	Embase élastomère	d ₁	d ₂	l ₁		h ₁	h ₂	h ₃ polyacétal	h ₃ élastomère	s ₁	Embase polyacétal	Embase élastomère
35-721-29	35-722-29	29	M 6	30	45	8	5	1	0,4	3	35-725-29	35-726-29
35-721-29	35-722-29	29	M 8	35	55	8	5	1	0,4	4	35-725-29	35-726-29
35-721-36	35-722-36	36	M 8	40	65	9	6	1	0,5	4	35-725-36	35-726-36
35-721-36	35-722-36	36	M10	45	70	9	6	1	0,5	5	35-725-36	35-726-36

INOX

Exemple de commande

Référence - d₂ - l₁

35-721-29-6-30

composants.emile-maurin.fr

EMILE MAURIN
ELEMENTS STANDARD MECANIQUE