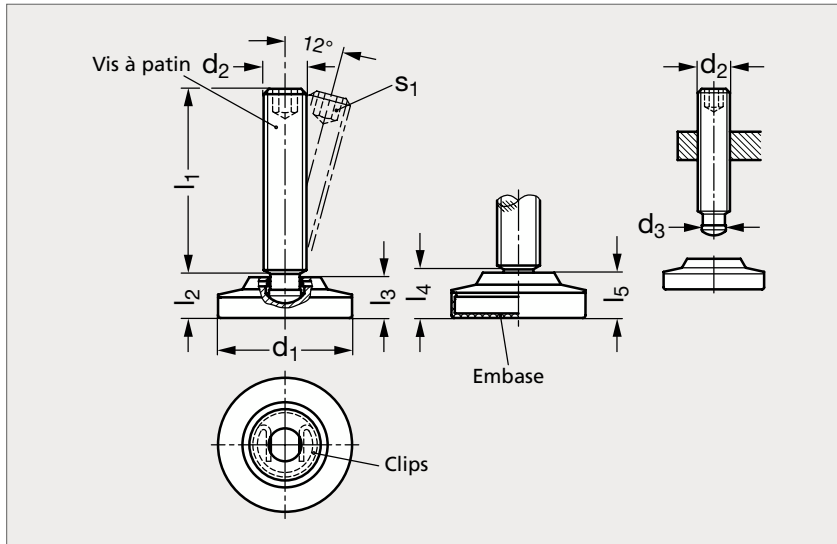


Pied à patin acier ou inox

35-73

Acier,
sans embaseAcier,
embase delrinInox,
embase delrinInox,
embase élastomère

MATIÈRE

- Acier classe 5,8 zingué, passivé bleu ou inox (AFNOR Z 6 CN 18-09, Werk 1.4301, AISI 304).
- Embase en plastique delrin blanc (RAL 9001), facilitant la glisse ou en élastomère noir 78 Shore A, antiglisse.

ACIER

											INOX									
Sans embase	Embase delrin	Embase élastomère	d ₁	d ₂	d ₃						Charge statique sans embase et embase delrin (kN)	Charge statique embase élastomère (kN)	Sans embase	Embase delrin	Embase élastomère					
35-731- 50	35-732-50	35-733- 50	50	M10	8	37	47	57	72		12,5	11,5	14,5	13,5	5	13	5	35-735- 50	35-736-50	35-737- 50
35-731- 50	35-732-50	35-733- 50	50	M12	8	41	51	61	71	91	12,5	11,5	14,5	13,5	6	13	5	35-735- 50	35-736-50	35-737- 50
35-731- 50	35-732-50	35-733- 50	50	M16	12	59	69	89	114		14,5	13,5	16,5	15,5	8	30	5	35-735- 50	35-736-50	35-737- 50
35-731- 60	35-732-60	35-733- 60	60	M16	12	59	69	89	114		14,5	13,5	16,5	15,5	8	30	7	35-735- 60	35-736-60	35-737- 60
35-731- 60	35-732-60	35-733- 60	60	M20	15,5	78	88	113	138		16,5	15,5	18,5	17,5	10	50	7	35-735- 60	35-736-60	35-737- 60
35-731- 80		35-733- 80	80	M16	12	59	69	89	114		19	18	21,5	20,5	8	30	12	35-735- 80		35-737- 80
35-731- 80		35-733- 80	80	M20	15,5	78	88	113	138		21	20	23,5	22,5	10	50	12	35-735- 80		35-737- 80
35-731-100		35-733-100	100	M16	12	59	69	89	114		22	20	25	23	8	30	19	35-735-100		35-737-100
35-731-100		35-733-100	100	M20	15,5	78	88	113	138		24	23	27	26	10	50	19	35-735-100		35-737-100

Exemple
de commandeRéférence - d₂ - l₁

35-731-50-10-37