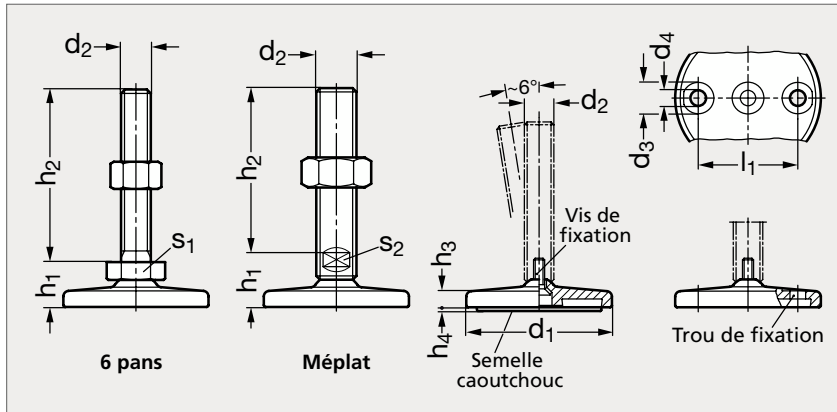


Pied inox, à tige filetée

35-75



Sans semelle,
sans trou de fixation



Sans semelle,
avec trous de fixation



Avec semelle,
sans trou de fixation



Avec semelle
et trous de fixation

MATIÈRE

- Base et écrou en inox (AFNOR Z 6 CN 18-09, Werk 1.4301, AISI 304).
- Tige filetée inclinée en inox (AFNOR Z 8 CNF 18-09, Werk 1.4305, AISI 303).
- Semelle en caoutchouc NBR noir, 70 shore A.

SANS TROU DE FIXATION

SANS TROU DE FIXATION														AVEC TROUS DE FIXATION				
Avec semelle	Sans semelle	d ₁	d ₂	d ₃	d ₄	h ₁	h ₂				h ₃	h ₄	s ₁	s ₂	l ₁	Charge statique (kN)	Avec semelle	Sans semelle
35-751- 80	35-753- 80	80	M 8	17	8,5	19,5	40	50	63		8,5	2	17		54,5	6	35-755- 80	35-757- 80
35-751- 80	35-753- 80	80	M10	17	8,5	19,5	50	60	80	100	8,5	2	17		54,5	11	35-755- 80	35-757- 80
35-751- 80	35-753- 80	80	M12	17	8,5	19,5	60	80	100	125	8,5	2	17		54,5	16	35-755- 80	35-757- 80
35-751- 80	35-753- 80	80	M16	17	8,5	25,5	75	100	125	150	8,5	2		12	54,5	17	35-755- 80	35-757- 80
35-751- 80	35-753- 80	80	M20	17	8,5	27	75	100	125	150	8,5	2		15	54,5	28	35-755- 80	35-757- 80
35-751- 80	35-753- 80	80	M24	17	8,5	30,5	100	125	150	200	8,5	2		19	54,5	46	35-755- 80	35-757- 80
35-751-100	35-753-100	100	M 8	17	8,5	20,5	40	50	63		9	3	17		70,5	6	35-755-100	35-757-100
35-751-100	35-753-100	100	M10	17	8,5	20,5	50	60	80	100	9	3	17		70,5	11	35-755-100	35-757-100
35-751-100	35-753-100	100	M12	17	8,5	20,5	60	80	100	125	9	3	17		70,5	16	35-755-100	35-757-100
35-751-100	35-753-100	100	M16	17	8,5	26,5	75	100	125	150	9	3		12	70,5	17	35-755-100	35-757-100
35-751-100	35-753-100	100	M20	17	8,5	28	75	100	125	150	9	3		15	70,5	28	35-755-100	35-757-100
35-751-100	35-753-100	100	M24	17	8,5	31,5	100	125	150	200	9	3		19	70,5	46	35-755-100	35-757-100
35-751-120	35-753-120	120	M20	17	8,5	32	75	100	125	150	12	3,5		15	95	28	35-755-120	35-757-120
35-751-120	35-753-120	120	M24	17	8,5	35,5	100	125	150	200	12	3,5		19	95	46	35-755-120	35-757-120
35-751-120	35-753-120	120	M30	17	8,5	39,5	100	125	150	200	12	3,5		24	95	43	35-755-120	35-757-120

Exemple
de commande

Référence - d₂ - h₂

35-751-80-8-40