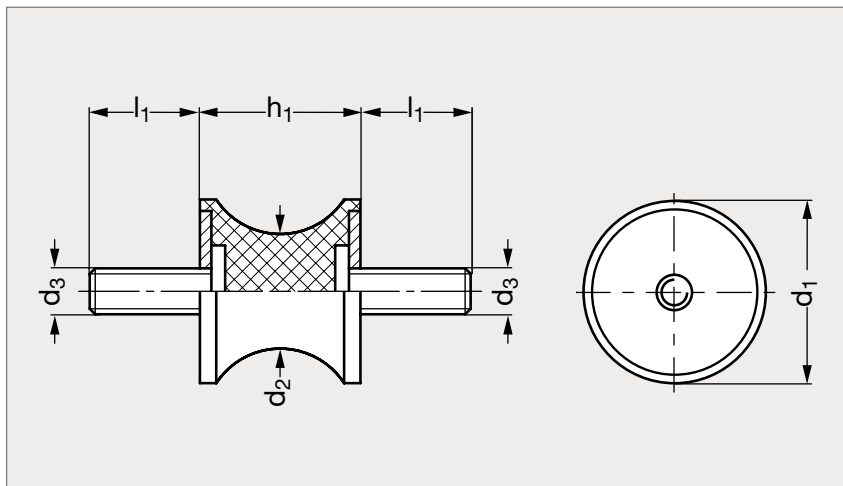


# Plot antivibratoire concave, fileté-fileté, acier, 40 Shore

35-91

NOUVEAU



## MATIÈRE

- Elastomère naturel (caoutchouc), dureté 40 shore.
- Tige filetée en acier zingué, passivé bleu.

## UTILISATION

- Absorbe les vibrations.
- Amortit les chocs.
- Compense les écarts de tolérances de fabrication.
- Température d'emploi jusqu'à 80 °C.

## SUR DEMANDE

- Tige filetée en inox (nécessite un minimum de commande).

## PRODUITS ASSOCIÉS



Plot antivibratoire  
55 Shore 35-91



Plot antivibratoire  
70 Shore 35-91

	d <sub>1</sub>	d <sub>2</sub>	d <sub>3</sub>	h <sub>1</sub>	l <sub>1</sub>	Élasticité (N/mm)	Charge max. (daN)	Écrasement (mm)
35-911-10	10	8	M 4	10	10	15	3,7	2,5
35-911-15	15	12	M 4	15	10	32	12,1	3,75
35-911-20	20	14	M 6	15	18	56	21,1	3,75
35-911-20	20	16	M 6	20	18	38	19,1	5
35-911-25	25	20	M 6	20	18	112	56	5
35-911-30	30	22	M 8	20	20	148	73,8	5
35-911-40	40	30	M 8	25	23	292	182,3	6,25
35-911-40	40	33	M 8	30	23	134	100,7	7,5
35-911-50	50	42	M10	30	28	146	109,5	7,5
35-911-75	75	60	M12	40	37	241	240,9	10

Exemple  
de commande

Référence - h<sub>1</sub>

35-911-10-10