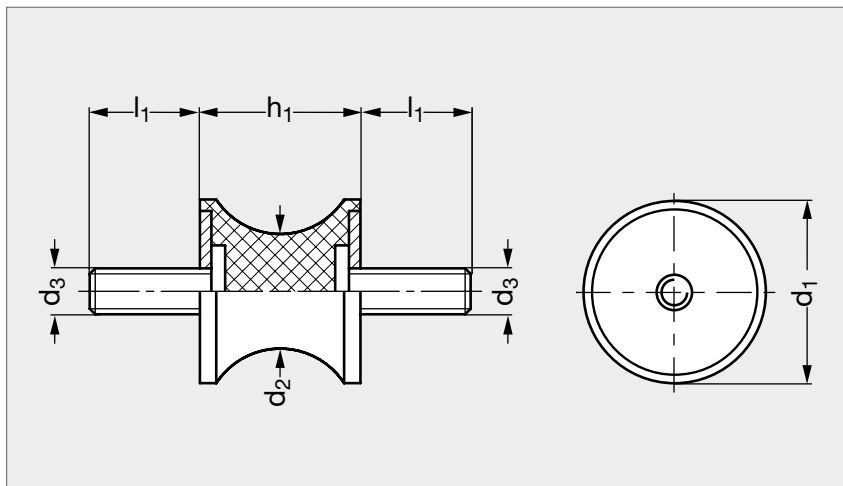


# Plot antivibratoire concave, fileté-fileté, acier, 70 Shore

35-91

NOUVEAU



## MATIÈRE

- Elastomère naturel (caoutchouc), dureté 70 shore.
- Tige filetée en acier zingué, passivé bleu.

## UTILISATION

- Absorbe les vibrations.
- Amortit les chocs.
- Compense les écarts de tolérances de fabrication.
- Température d'emploi jusqu'à 80 °C.

## SUR DEMANDE

- Tige filetée en inox (nécessite un minimum de commande).

## PRODUITS ASSOCIÉS



Plot antivibratoire  
55 Shore 35-91



Plot antivibratoire  
40 Shore 35-91

	d <sub>1</sub>	d <sub>2</sub>	d <sub>3</sub>	h <sub>1</sub>	l <sub>1</sub>	Élasticité (N/mm)	Charge max. (daN)	Écrasement (mm)
35-912-10	10	8	M 4	10	10	39	9,8	2,5
35-912-15	15	12	M 4	15	10	59	22,1	3,75
35-912-20	20	14	M 6	15	18	87	32,5	3,75
35-912-20	20	16	M 6	20	18	60	30	5
35-912-25	25	20	M 6	20	18	276	138	5
35-912-30	30	22	M 8	20	20	401	200,5	5
35-912-40	40	30	M 8	25	23	540	337,8	6,25
35-912-40	40	33	M 8	30	23	323	242,3	7,5
35-912-50	50	42	M10	30	28	303	227,1	7,5
35-912-75	75	60	M12	40	37	699	698,8	10

Exemple  
de commande

Référence - h<sub>1</sub>

**35-912-10-10**