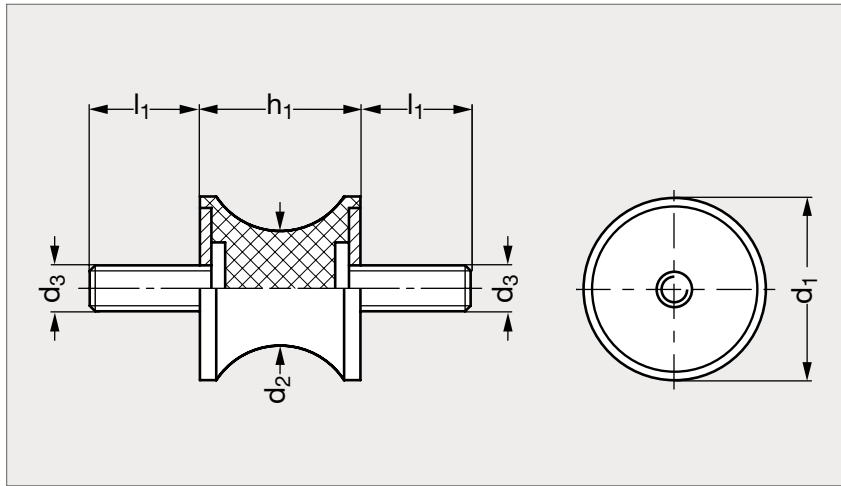


Plot antivibratoire concave, fileté-fileté, acier ou inox, 55 Shore

35-91

NOUVEAU



Acier



Inox

MATIÈRE

- Elastomère naturel (caoutchouc), dureté 55 shore.
- Tige filetée en acier zingué, passivé bleu ou en inox (AFNOR Z 6 CN 18-09, Werk 1.4301, AISI 304).

UTILISATION

- Absorbe les vibrations.
- Amortit les chocs.
- Compense les écarts de tolérances de fabrication.
- Température d'emploi jusqu'à 80 °C.

PRODUITS ASSOCIÉS

Plot antivibratoire
40 Shore 35-91Plot antivibratoire
70 Shore 35-91

Plot antivibratoire concave, fileté-fileté, acier ou inox, 55 Shore

35-91

Acier	d ₁	d ₂	d ₃	h ₁	l ₁	Élasticité (N/mm)	Charge max. (daN)	Écrasement (mm)	Inox
35-910- 10	10	8	M 4	10	10	28	6,9	2,5	35-915- 10
35-910- 15	15	12	M 4	15	10	43	16,3	3,75	35-915- 15
35-910- 20	20	14	M 6	15	18	73	27,3	3,75	35-915- 20
35-910- 20	20	13,5	M 6	19	16,5	48	12	2,5	
35-910- 20	20	16	M 6	20	18	46	23,1	5	35-915- 20
35-910- 25	25	20	M 6	20	18	180	90,2	5	35-915- 25
35-910- 30	30	22	M 8	20	20	217	108,7	5	35-915- 30
35-910- 40	40	30	M 8	25	23	389	243	6,25	35-915- 40
35-910- 40	40	33	M 8	30	23	250	187,3	7,5	35-915- 40
35-910-401	40	19	M10	28	25	60	30	5	
35-910- 50	50	42	M10	30	28	203	152,3	7,5	35-915- 50
35-910- 60	60	34	M 8	44	20	150	75	5	
35-910-601	60	50	M10	60	25	188	150	8	
35-910- 75	75	60	M12	40	37	361	361	10	35-915- 75
35-910- 80	80	70	M14	70	35	316	300	9,5	
35-910- 95	95	80	M16	76	45	421	400	9,5	

Exemple
de commandeRéférence - h₁**35-910-10-10**

SÉRIE 35

composants.emile-maurin.fr

EMILE MAURIN
ELEMENTS STANDARD MECANIQUE