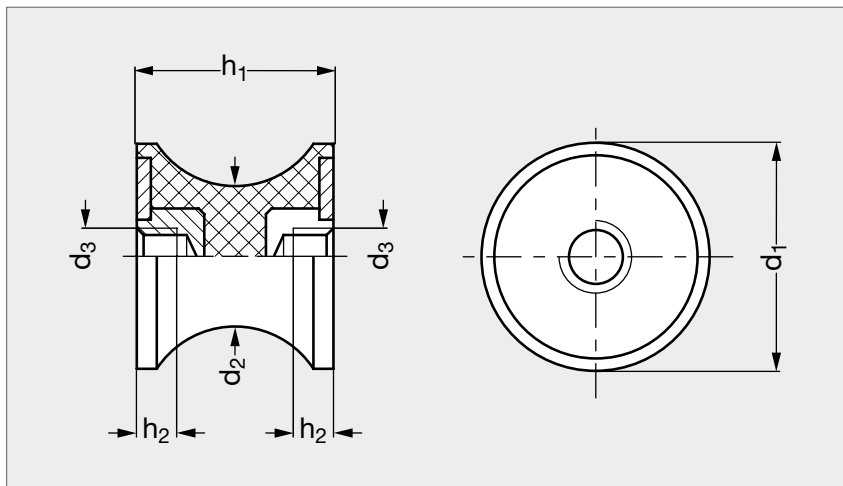


Plot antivibratoire concave, taraudé-taraudé, acier, 40 Shore

35-92

NOUVEAU



MATIÈRE

- Elastomère naturel (caoutchouc), dureté 40 shore.
- Insert taraudé en acier zingué, passivé bleu.

UTILISATION

- Absorbe les vibrations.
- Amortit les chocs.
- Compense les écarts de tolérances de fabrication.
- Température d'emploi jusqu'à 80 °C.

SUR DEMANDE

- Insert taraudé en inox (nécessite un minimum de commande).

PRODUITS ASSOCIÉS



Plot antivibratoire
55 Shore 35-92



Plot antivibratoire
70 Shore 35-92

	d ₁	d ₂	d ₃	h ₁	h ₂	Élasticité (N/mm)	Charge max. (daN)	Écrasement (mm)
35-921-15	15	12	M 4	15	4	41	15,5	3,75
35-921-20	20	14	M 6	15	6	70	26,3	3,75
35-921-20	20	16	M 6	20	6	50	24,8	5
35-921-25	25	20	M 6	20	6	141	70,5	5
35-921-30	30	22	M 8	20	8	153	76,7	5
35-921-40	40	30	M 8	25	8	403	252	6,25
35-921-40	40	33	M 8	30	8	180	135	7,5
35-921-50	50	42	M10	30	10	443	332,6	7,5
35-921-75	75	60	M12	40	12	261	261,1	10

Exemple
de commande

Référence - h₁

35-921-15-15