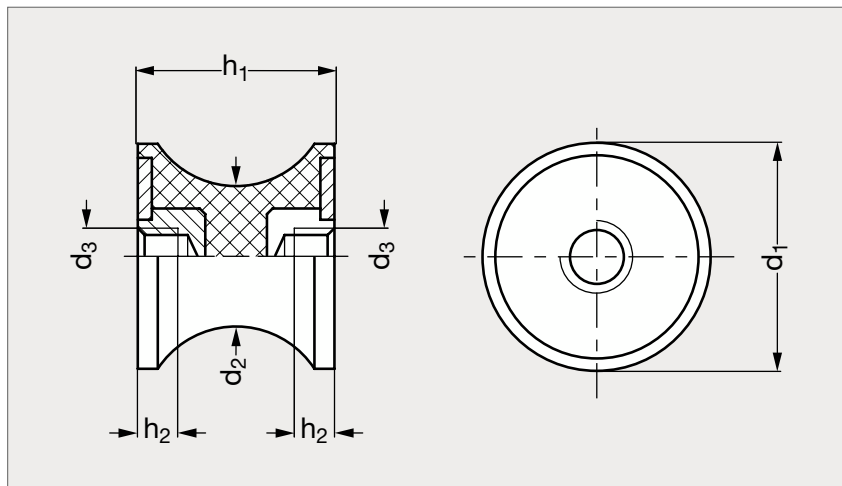


Plot antivibratoire concave, taraudé-taraudé, acier ou inox, 55 Shore

35-92

NOUVEAU



Acier



Inox

MATIÈRE

- Elastomère naturel (caoutchouc), dureté 55 shore.
- Insert taraudé en acier zingué, passivé bleu ou en inox (AFNOR Z 6 CN 18-09, Werk 1.4301, AISI 304).

UTILISATION

- Absorbe les vibrations.
- Amortit les chocs.
- Compense les écarts de tolérances de fabrication.
- Température d'emploi jusqu'à 80 °C.

PRODUITS ASSOCIÉS

Plot antivibratoire
40 Shore 35-92Plot antivibratoire
70 Shore 35-92

Acier	d ₁	d ₂	d ₃	h ₁	h ₂	Élasticité (N/mm)	Charge max. (daN)	Écrasement (mm)	Inox
35-920-15	15	12	M 4	15	4	44	16,6	3,75	35-925-15
35-920-20	20	14	M 6	15	6	77	28,9	3,75	35-925-20
35-920-20	20	16	M 6	20	6	52	26,1	5	35-925-20
35-920-25	25	20	M 6	20	6	153	76,7	5	35-925-25
35-920-30	30	22	M 8	20	8	202	101	5	35-925-30
35-920-40	40	30	M 8	25	8	462	289	6,25	35-925-40
35-920-40	40	33	M 8	30	8	236	176,8	7,5	35-925-40
35-920-50	50	42	M10	30	10	200	149,9	7,5	35-925-50
35-920-75	75	60	M12	40	12	330	329,8	10	35-925-75

Référence-h₁

35-920-15-15

Exemple
de commande