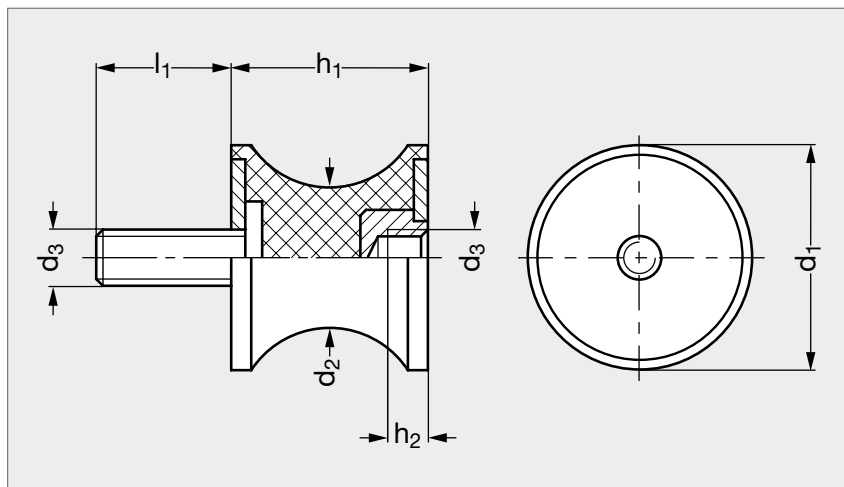


Plot antivibratoire concave, fileté-taraudé, acier ou inox, 55 Shore

35-93

NOUVEAU



Acier



Inox

MATIÈRE

- Elastomère naturel (caoutchouc), dureté 55 shore.
- Tige filetée et insert taraudé en acier zingué, passivé bleu ou en inox (AFNOR Z 6 CN 18-09, Werk 1.4301, AISI 304).

UTILISATION

- Absorbe les vibrations.
- Amortit les chocs.
- Compense les écarts de tolérances de fabrication.
- Température d'emploi jusqu'à 80 °C.

PRODUITS ASSOCIÉS

Plot antivibratoire
40 Shore 35-93Plot antivibratoire
70 Shore 35-93

Acier	d ₁	d ₂	d ₃	h ₁	h ₂	l ₁	Élasticité (N/mm)	Charge max. (daN)	Écrasement (mm)	Inox
35-930-10	10	8	M 4	10	4	10	35	8,8	2,5	35-935-10
35-930-15	15	12	M 4	15	4	10	38	14,2	3,75	35-935-15
35-930-20	20	14	M 6	15	6	18	96	36	3,75	35-935-20
35-930-20	20	16	M 6	20	6	18	61	30,5	5	35-935-20
35-930-25	25	20	M 6	20	6	18	224	111,9	5	35-935-25
35-930-30	30	22	M 8	20	8	20	173	86,3	5	35-935-30
35-930-40	40	30	M 8	25	8	23	510	318,8	6,25	35-935-40
35-930-40	40	33	M 8	30	8	23	157	117,8	7,5	35-935-40
35-930-50	50	42	M10	30	10	28	263	197,5	7,5	35-935-50
35-930-75	75	60	M12	40	12	37	392	392,2	10	35-935-75

Exemple
de commandeRéférence - h₁

35-930-10-10