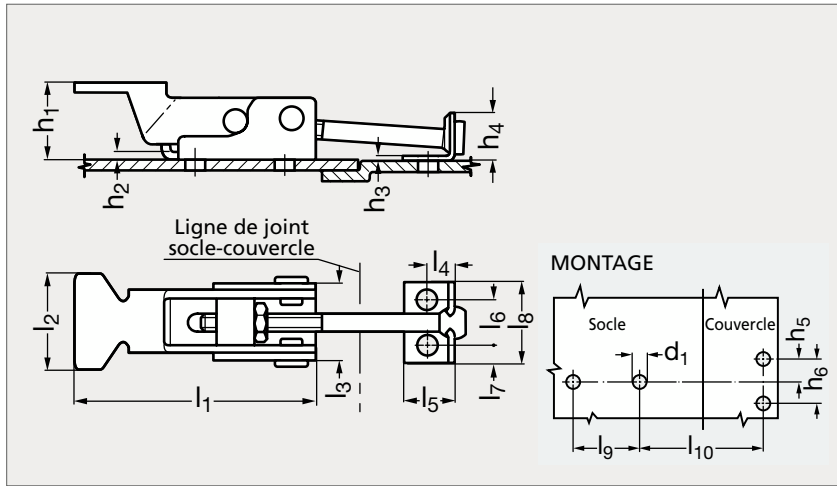


# Grenouillère à tige réglable, acier ou inox

36-03



## MATIÈRE

- Levier et corps en acier XC 10 zingué ou en inox (AFNOR Z 6 CN 18-09, AISI 304)
- Axe, guide d'axe et contre-écrou en acier zingué ou en inox.
- Rivet en inox (AISI 302).
- Réceptacle en acier zingué ou en inox.

## MONTAGE

- Préparer le socle et le couvercle comme illustré.
- Poser la grenouillère et le réceptacle.
- Régler la tension désirée en position verrouillée.
- Relever le levier et serrer le contre-écrou contre le guide d'axe.

Acier	h <sub>1</sub>	h <sub>2</sub>	h <sub>3</sub>	h <sub>4</sub>	h <sub>5</sub> ±0,2	h <sub>6</sub> ±0,2	d <sub>1</sub> +0,2/0	l <sub>1</sub>	l <sub>2</sub>	l <sub>3</sub>	l <sub>4</sub>	l <sub>5</sub>	l <sub>6</sub>	l <sub>7</sub>	l <sub>8</sub>	l <sub>9</sub> +0,1/-0,2	l <sub>10</sub>		Charge max. (N)	Inox
																	min.	max.		
36-030-20	20	1,6	1,3	11	6,4	12,7	5,2	68	27	21	8	14	13	5	22	25,5	25	44	180	36-035-20
36-030-32	32	1,9	1,5	19	9,5	19	6,7	113	40	31	11	19	19	6	31	44,5	24	57	890	36-035-32

Exemple  
de commande

### Référence

**36-030-20**