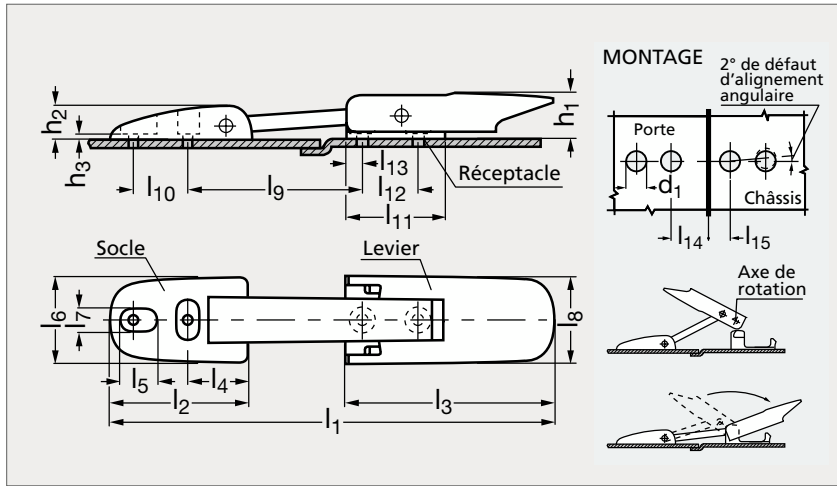


Grenouillère élastomère, flexible grand modèle

36-11



MATIÈRE

- Corps en élastomère noir.
- Levier, réceptacle et socle en nylon noir chargé de fibres de verre.

UTILISATION

- Indice d'inflammabilité : UL94-HB.
- Température d'emploi de - 40 °C à + 80 °C.

MONTAGE

- Préparer la porte et le châssis comme illustré.
- Aligner le levier au-dessus du réceptacle.
- Positionner l'axe de rotation dans le réceptacle.
- Rabattre le levier pour verrouiller.

	l_1	l_2	l_3	l_4	l_5	l_6	l_7	l_8	l_9	$l_{10}^{\pm 0,2}$	l_{11}	$l_{12}^{\pm 0,2}$	l_{13}	$l_{14} \text{ min.}$	$l_{15} \text{ max.}$	$d_1^{\pm 0,1}$	h_1	h_2	h_3	Force élastique (N)
36-110-255	254	80	121	34,3	19,6	48	13	48	97	25,4	64	32	10	35	15	5,5	31	23,5	3	110
36-110-300	300	80	121	34,3	19,6	48	13	48	144	32	64	32	10	35	15	6,6	31	23,5	3	350
36-110-380	379	80	121	34,3	19,6	48	13	48	222	25,4	64	32	10	35	15	5,5	31	23,5	3	190

Exemple
de commande

Référence

36-110-255