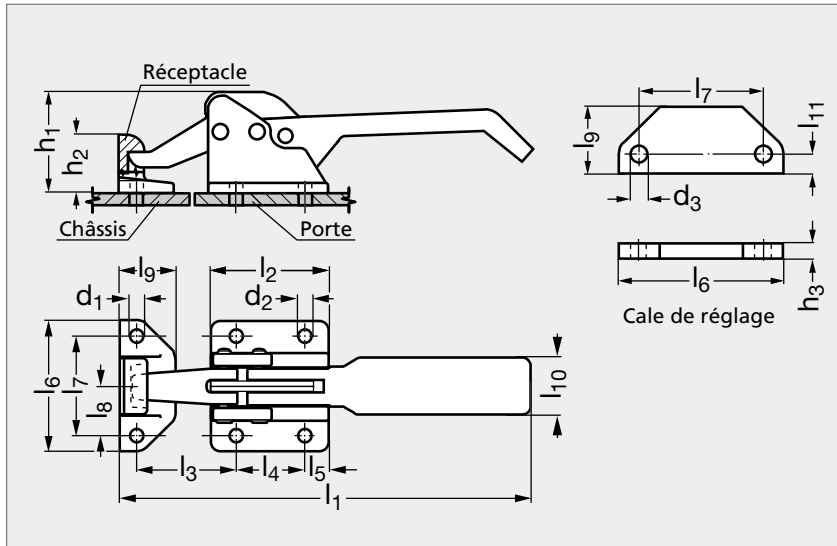


Grenouillère à levier acier

36-13



MATIÈRE

- Levier, came, socle et réceptacle en acier malléable.
- Cale de réglage en acier XC 10.

UTILISATION

- L'effet de levier fait céder la rouille, la glace ou la peinture.
- Une cale de réglage est fournie afin d'ajuster le plan de verrouillage du réceptacle si nécessaire.

	l_1	l_2	$l_3 \pm 0,2$	$l_4 \pm 0,2$	l_5	l_6	$l_7 \pm 0,2$	l_8	l_9	l_{10}	l_{11}	d_1	d_2	d_3	h_1	h_2	h_3	Charge max. (N)
36-130-210	211	60,3	51	35	12,7	66,7	51	25,4	28	25,4	7,9	7,1	8	7,1	51	28	3,2	2200

Exemple
de commande

Référence

36-130-210

composants.emile-maurin.fr

EMILE MAURIN
ELEMENTS STANDARD MECANIQUE