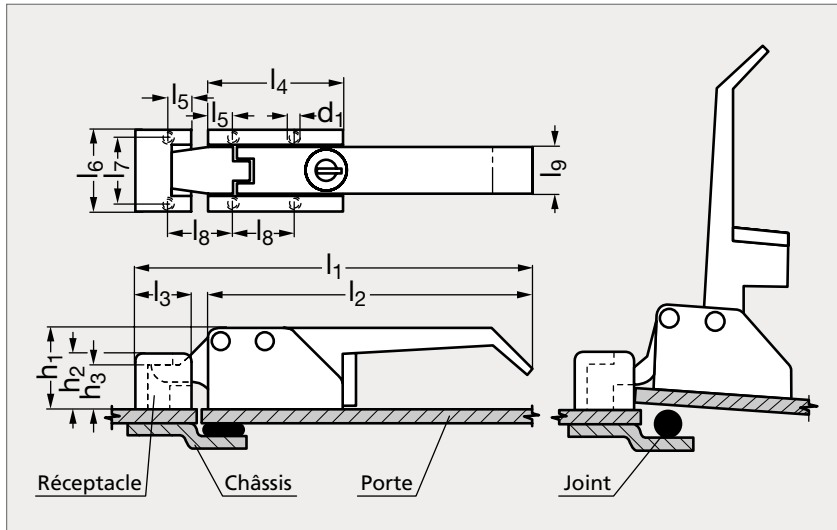


Grenouillère à levier zamac

36-15



Argent



Chromé



Noir

MATIÈRE

- Levier, came, socle, réceptacle et serrure en zamac chromé, noir ou satiné argent.
- Goupilles en inox.

UTILISATION

- Verrouillage : abaisser la poignée, la came de verrouillage s'engage dans le réceptacle et verrouille la porte, avec une course de compression de 9,5 mm.
- Déverrouillage : relever la poignée, la porte s'entrouvre mécaniquement de 7,9 mm.

SANS SERRURE

Chromé	Noir	Argent	l_1	l_2	l_3	$l_4^{\pm 0,5}$	l_5	l_6	$l_7^{\pm 0,1}$	$l_8^{\pm 0,1}$	l_9	d_1	h_1	h_2	h_3	Charge (N)	Résistance rupture (N)	Chromé	Noir	Argent
36-151-160	36-152-160	36-153-160	156	127	22	52,4	9,5	33,3	25,4	25,4	18	M5	32	22	17,5	2200	3700	36-155-160	36-156-160	36-157-160

AVEC SERRURE

Exemple
de commande

Référence

36-151-160