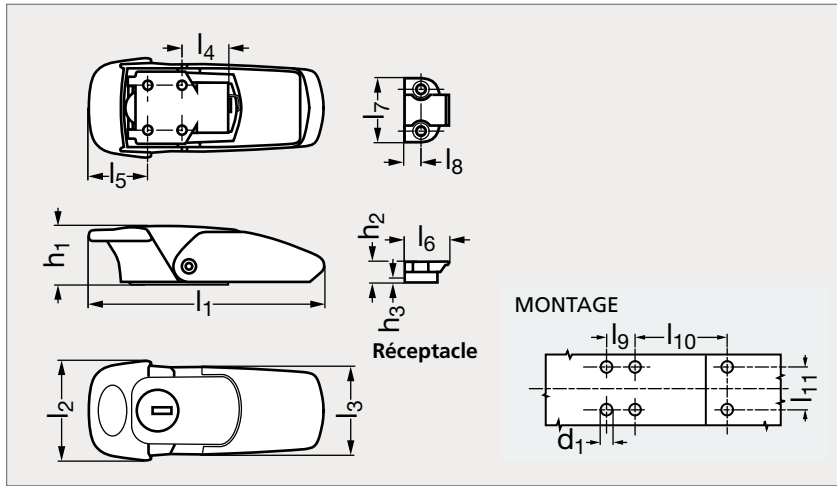


Grenouillère à lame zamac, miniature

36-28



Noir



Chromé brillant

MATIÈRE

- Lame, levier et réceptacle en zamac chromé brillant, chromé satiné ou pelliculé noir.
- Socle, ressort, goupilles et barillet en inox.
- Clés en zamac nickelé.

MONTAGE

- Préparer le panneau comme illustré.
- Fixer la grenouillère et le réceptacle à l'aide de vis tête fraisée M3.

PRODUITS ASSOCIÉS



Vis tête fraisée 31-153
Page 1336



Grenouillère zamac 36-29
Page 696

SANS SERRURE

Chromé brillant	Chromé satiné	Noir	l ₁	l ₂	l ₃	l ₄	l ₅	l ₆	l ₇	l ₈	l ₉ ±0,1	l ₁₀ ±0,1	l ₁₁ ±0,1	d ₁ ±0,1	h ₁	h ₂	h ₃	Chromé brillant	Chromé satiné	Noir
36-281-72	36-282-72	36-283-72	72	31	28	14	17	14	20	5	12	30	12	3,2	18	7	3	36-285-72	36-286-72	36-287-72

AVEC SERRURE

Exemple
de commande

Référence

36-281-72