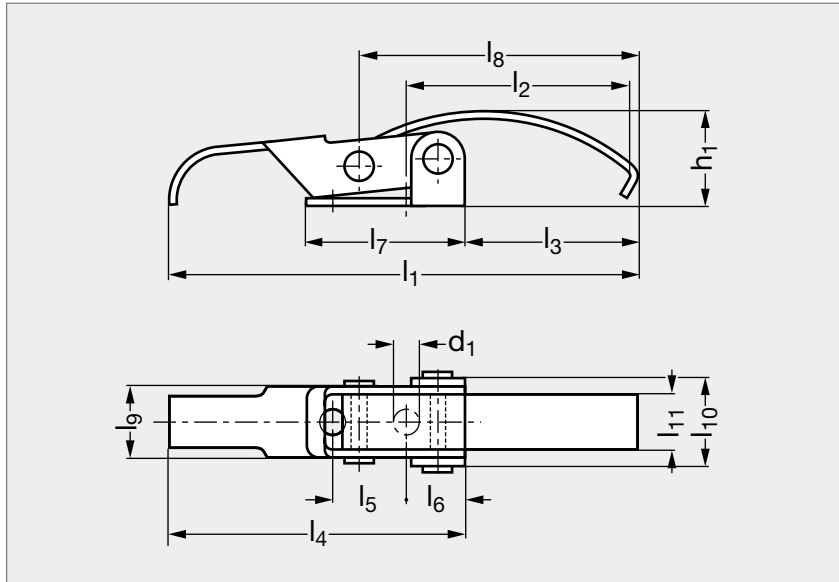


Grenouillère à lame acier ou inox

36-30



MATIÈRE

- Acier zingué chromaté ou inox (AFNOR Z 6 CN 18-09, Werk 1.4301, AISI 304).

UTILISATION

- Réceptacle (modèle 36-35) à commander séparément.

PRODUITS ASSOCIÉS



Réceptacle 36-35
Page 700



Grenouillère à lame 36-31
Page 698



Grenouillère à lame 36-32
Page 699

Acier	F ₁ (N)	d ₁	h ₁ ^{±1}	l ₁	l ₂ ^{±0,5}	l ₃	l ₄	l ₅	l ₆	l ₇	l ₈	l ₉	l ₁₀	l ₁₁	Inox
36-301-50	500	5,1	18	89	43	33	56	14	11	30	53	13,5	17	10	36-305-50

Exemple
de commande

Référence

36-301-50

composants.emile-maurin.fr

EMILE MAURIN
ELEMENTS STANDARD MECANIQUE