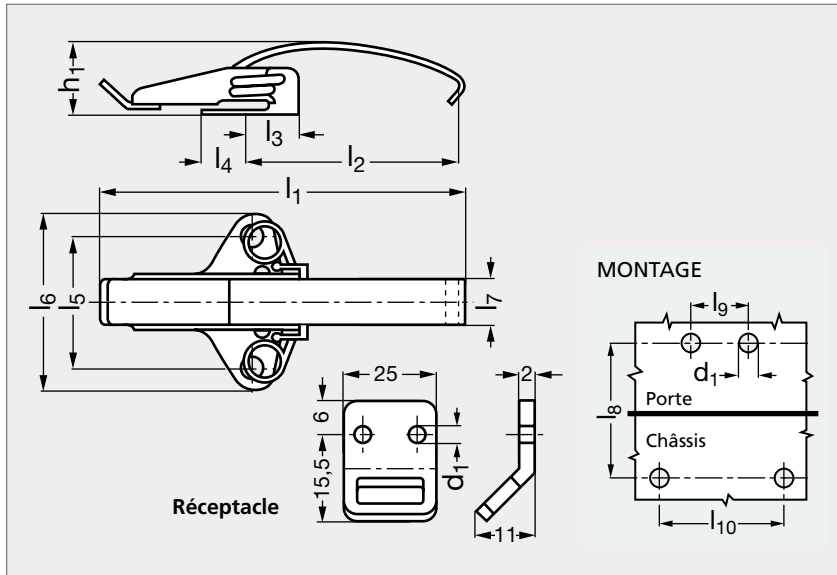


Grenouillère à lame acier ou inox, avec ressort à torsion

36-37**MATIÈRE**

- Plaque de fixation et poignée en acier au carbone zingué ou en inox.
- Lame en acier zingué ou en inox.
- Ressort en acier à ressort zingué ou en inox.

UTILISATION

- Force de serrage :
 - modèle acier : 330 N min., 700 N max,
 - modèle inox : 260 N min., 530 N max.

MONTAGE

- Préparer la porte et le châssis comme illustré.
- Fixer la grenouillère et le réceptacle.

ACIER

Sans réceptacle	Avec réceptacle	l_1	l_2	l_3	l_4	l_5	l_6	l_7	min.	l_8 max.	l_9	l_{10}	d_1	h_1	Sans réceptacle	Avec réceptacle
36-371-82	36-372-82	82	38	16	13	35	48	12,7	55	57,3	14	35	5,5	14,5	36-375-82	36-376-82
36-371-107	36-372-107	107	64	16	13	35	48	12,7	80,7	83	14	35	5,5	19,5		

Référence**36-371-82**Exemple
de commande