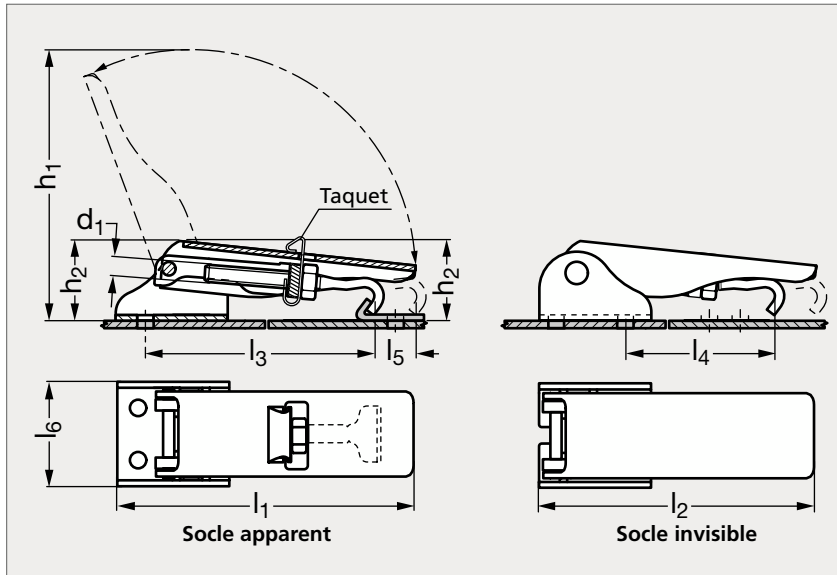


# Grenouillère à crochet invisible, inox

36-39



Sans taquet



Avec taquet

## MATIÈRE

- Socle, crochet et poignée en inox (AFNOR Z 6 CN 18-09, AISI 304).
- Goupille et écrou en inox.
- Taquet de sécurité en inox.

## UTILISATION

- $l_5$  = course axiale du crochet.
- Réceptacle (modèle 36-40) à commander séparément.

## MONTAGE

- Déterminer le réceptacle et le type de montage.
- Préparer le panneau comme illustré page 705.
- Fixer le socle et le réceptacle par des vis M4.
- Régler le serrage en ajustant l'écrou.

## PRODUITS ASSOCIÉS

Réceptacle 36-40  
Page 706Grenouillère acier 36-39  
Page 703Grenouillères acier 36-47  
Voir notre site internetGrenouillère inox 36-48  
Page 712

### SOCLE APPARENT

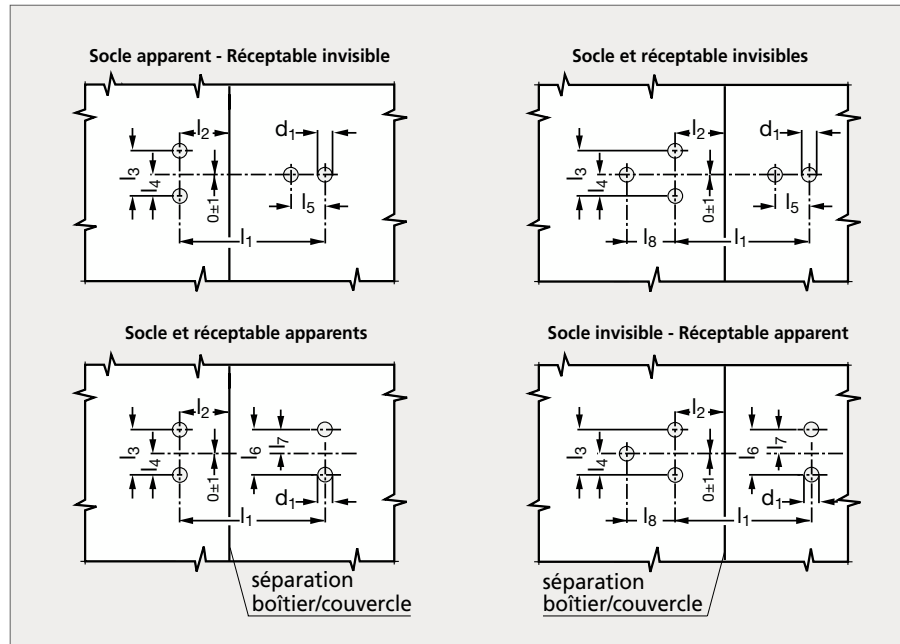
Socle apparent		Socle invisible										Socle invisible				
Avec taquet	Sans taquet	$l_1$	$l_2$	min.	$l_3$	max.	min.	$l_4$	max.	$l_5$	$l_6$	$d_1$	$h_1$ max.	$h_2$	Avec taquet	Sans taquet
36-395-80	36-396-80	80	70	56		80	27		51	8	27,5	M5	74	22,5	36-397-80	36-398-80

### Référence

36-395-80

Exemple  
de commande

# Grenouillère à crochet invisible (montage)



Socle	Réceptacle	d1 0,2/-0,0	l1 min.	l1 max.	l2 min.	l3 ± 0,2	l4 ± 0,2	l5 ± 0,2	l6 ± 0,2	l7 ± 0,1	l8 ± 0,2
Apparent	Invisible	4,4	59	69	25	14	7	10			
Apparent	Apparent	4,4	62	86	25	14	7		12,7	6,4	
Invisible	Invisible	4,4	30	40	6	14	7	10			23,5
Invisible	Apparent	4,4	33	57	6	14	7		12,7	6,4	23,5