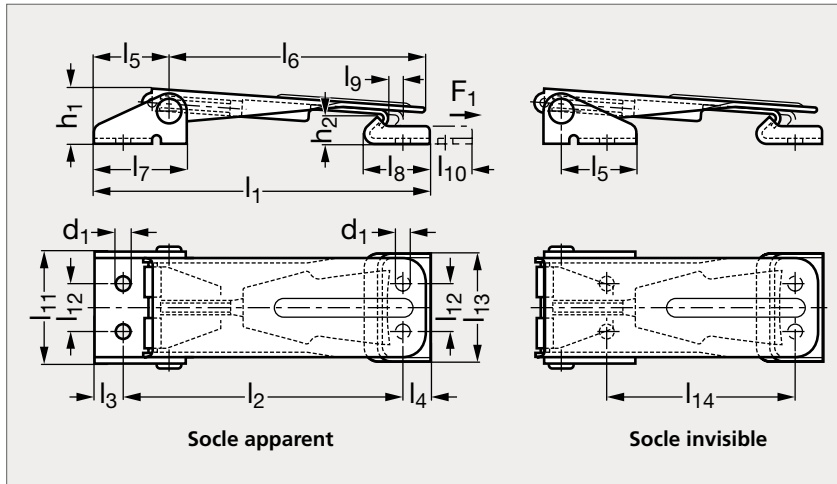


Grenouillère à crochet invisible, acier ou inox, fortes charges

36-43



MATIÈRE

- Acier zingué chromaté ou inox (AFNOR Z 6 CN 18-09, Werk 1.4301, AISI 304) pour le corps et inox (AFNOR Z 8 CNF 18-09, Werk 1.4305, AISI 303) pour le crochet et le réceptacle.

SOCLE APPARENT

Acier	Inox	F ₁ (N)	d ₁	h ₁	h ₂	l ₁ min.	l ₂ min.	l ₃	l ₄	l ₅	l ₆	l ₇	l ₈	l ₉ course	l ₁₀	l ₁₁	l ₁₂	l ₁₃	l ₁₄	Acier	Inox
36-431-400	36-435-400	4000	6,3	22	12	144	120,5	12	11,5	32	107,5	38	28	6,5	18	46,5	20	45	83,5	36-433-400	36-437-400

SOCLE INVISIBLE

Exemple
de commande

Référence

36-431-400