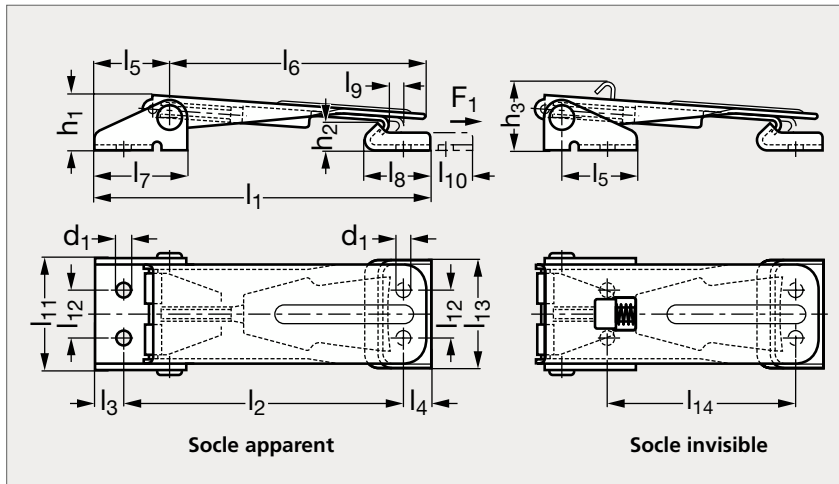


Grenouillère à crochet invisible, acier ou inox, fortes charges, avec taquet

36-44**MATIÈRE**

- Acier zingué chromaté ou inox (AFNOR Z 6 CN 18-09, Werk 1.4301, AISI 304) pour le corps et inox (AFNOR Z 8 CNF18-09, Werk.1.4305, AISI 303) pour le crochet et le réceptacle.

SOCLE APPARENT

Acier	Inox	F ₁ (N)	d ₁	h ₁	h ₂	h ₃	l ₁ min.	l ₂ min.	l ₃	l ₄	l ₅	l ₆	l ₇	l ₈	l ₉ course	l ₁₀	l ₁₁	l ₁₂	l ₁₃	l ₁₄	Acier	Inox
36-441-400	36-445-400	4000	6,3	22	12	28,5	144	120,5	12	11,5	32	107,5	38	28	6,5	18	46,5	20	45	83,5	36-443-400	36-447-400

SOCLE INVISIBLEExemple
de commande

Référence

36-441-400

composants.emile-maurin.fr

EMILE MAURIN
 ELEMENTS STANDARD MECANIQUE