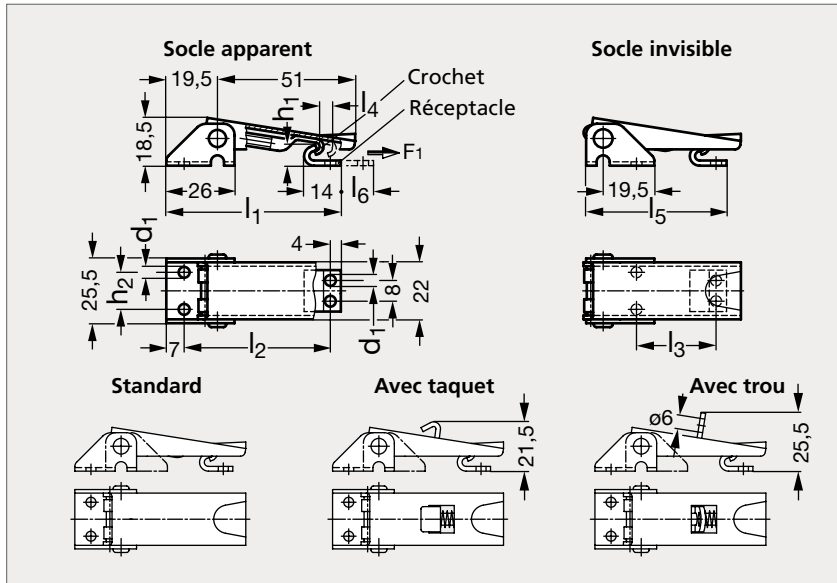


# Grenouillère à crochet invisible, inox

36-48



Avec taquet



Standard

## MATIÈRE

- Corps en inox (AFNOR Z 6 CN 18-09, Werk 1.4301, AISI 304), crochet et broche en inox (AFNOR Z 8 CNF 18-09, Werk 1.4305, AISI 303).

## UTILISATION

- Le modèle avec trou permet de verrouiller la grenouillère avec un cadenas.

## PRODUITS ASSOCIÉS

Grenouillère acier 36-47  
Voir notre site internetGrenouillère acier 36-39  
Page 703Grenouillère inox 36-39  
Page 704

## SOCLE APPARENT

Standard	Avec taquet	Avec trou	F <sub>1</sub> (N)	l <sub>1</sub> min. Standard Avec trou	l <sub>1</sub> min. Avec taquet	l <sub>2</sub> min. Standard Avec trou	l <sub>2</sub> min. Avec taquet	l <sub>3</sub> min. Standard Avec trou	l <sub>3</sub> min. Avec taquet	l <sub>4</sub> course	Standard	Avec taquet	Avec trou
36-481-100	36-482-100	36-483-100	1000	67	74	56	63	31	38	5,5	36-486-100	36-487-100	36-488-100

## SOCLE APPARENT

Standard	Avec taquet	Avec trou	F <sub>1</sub> (N)	l <sub>5</sub> min. Standard Avec trou	l <sub>5</sub> min. Avec taquet	l <sub>6</sub> min. Standard Avec trou	l <sub>6</sub> min. Avec taquet	d <sub>1</sub>	h <sub>1</sub>	h <sub>2</sub>	Standard	Avec taquet	Avec trou
36-481-100	36-482-100	36-483-100	1000	54	61	12	8	4,2	8,5	14,3	36-486-100	36-487-100	36-488-100

Exemple  
de commande

### Référence

36-481-100

## SOCLE INVISIBLE

## SOCLE INVISIBLE