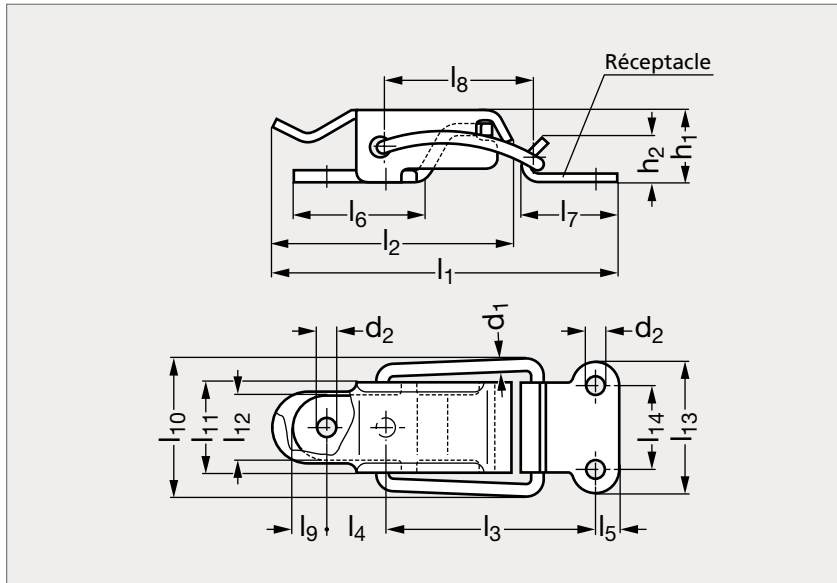


Grenouillère à crochet courte, acier ou inox

36-54



MATIÈRE

- Acier zingué chromaté ou inox (AFNOR Z 6 CN 18-09, Werk 1.4301, AISI 304).

UTILISATION

- Grenouillère de serrage de petite dimension avec un encombrement de 57 x 23 x 12 mm (longueur x largeur x hauteur). Elle conviendra pour des structures légères en restant discrète et fonctionnelle.
- Dans le cas d'une utilisation en extérieur ou dans un milieu corrosif, préférer la version inox pour une plus grande durée de vie.
- La force de serrage statique maximale de 550 N (environ 55kg) place cette grenouillère dans les versions légères de notre gamme qui s'étend de 2,6 kg à 400 kg.
- Le réceptacle est inclus avec la grenouillère.
- Les vis de fixation sont à commander séparément.

MONTAGE

- Utiliser des vis à tête plate (CHC basse ou tête bombée) de filetage M3.

Acier	F ₁ (N)	d ₁	d ₂	h ₁	h ₂	l ₁	l ₂ ⁰ _{-0,1}	l ₃	l ₄	l ₅	l ₆	l ₇	l ₈	l ₉	l ₁₀	l ₁₁ ^{+0,5} ₀	l ₁₂	l ₁₃	l ₁₄	Inox
36-541-55	550	2	3,2	12	8	57	40	34,5	10	3,8	25	16	26	5,5	23	15	11	22	14	36-545-55

Exemple
de commande

Référence

36-541-55