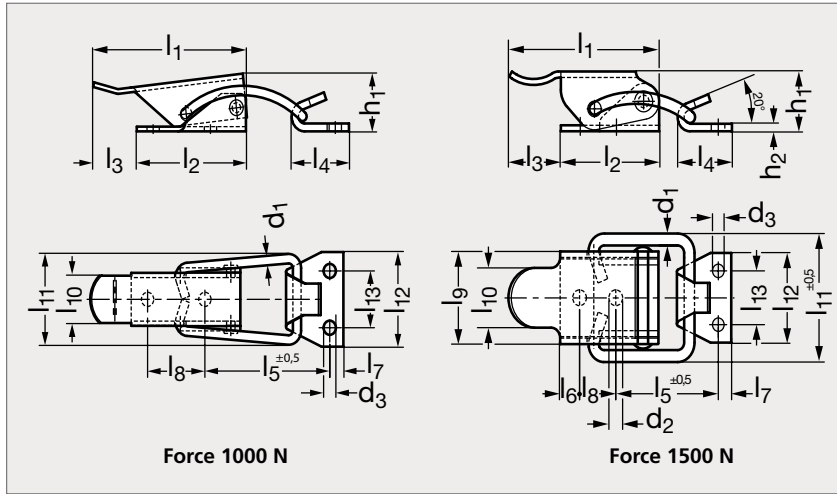


# Grenouillère à crochet acier

36-59

NOUVEAU



1000 N



1500 N

## MATIÈRE

- Acier zingué.

## UTILISATION

- Ce modèle de grenouillère peut être utilisé sur de nombreuses applications afin de sécuriser tout type d'ouvrant (trappe, porte...) ou encore pour maintenir deux objets ensemble.
- Avec une résistance de 1000 N ou 1500 N (environ 100 kg ou 150 kg) cette grenouillère se situe dans la moyenne de notre gamme dont les forces maximum s'étendent de 2,6 kg à 400 kg.

	F <sub>1</sub> (N)	d <sub>1</sub>	d <sub>2</sub>	d <sub>3</sub>	h <sub>1</sub>	h <sub>2</sub>	l <sub>1</sub>	l <sub>2</sub>	l <sub>3</sub>	l <sub>4</sub>	l <sub>5</sub>	l <sub>6</sub>	l <sub>7</sub>	l <sub>8</sub>	l <sub>9</sub>	l <sub>10</sub>	l <sub>11</sub>	l <sub>12</sub>	l <sub>13</sub>
36-591-100	1000	3		4,5	18,5		55	40	15	21	46		5	21		15	28	30	18
36-591-150	1500	4	5,3	4,5	20	2,5	58	38	20	21	39,5	7,5	5	14	31	20	43	30	18

Exemple  
de commande

### Référence

**36-591-150**