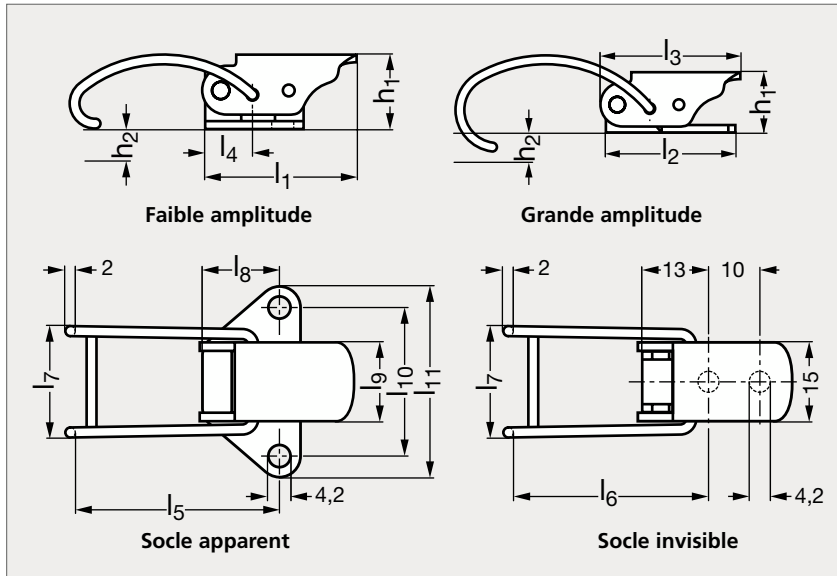


# Grenouillère à crochet acier, miniature, avec crochet faible ou grande amplitude

**36-74 / 36-75**

Faible amplitude, socle invisible



Faible amplitude, socle apparent



Grande amplitude, socle invisible

**MATIÈRE**

- Acier laminé à froid zingué chromaté.

**SUR DEMANDE**

- Inox 300.

**PRODUIT ASSOCIÉ**Réceptacle 36-80  
Page 724**FAIBLE AMPLITUDE**

		<b>GRANDE AMPLITUDE</b>															
Socle apparent	Socle invisible	F <sub>1</sub> (N)	l <sub>1</sub>	l <sub>2</sub>	l <sub>3</sub>	l <sub>4</sub>	l <sub>5</sub>	l <sub>6</sub>	l <sub>7</sub>	l <sub>8</sub>	l <sub>9</sub>	l <sub>10</sub>	l <sub>11</sub>	h <sub>1</sub>	h <sub>2</sub> max.	Socle apparent	Socle invisible
36-741-20	36-743-20	200	30,5	28	30	11	36,5	34,5	22	15	15,2	28	35,6	13,5	5,1		
		200	30,5	28	30	11	40	37,8	22	15	15,2	28	35,6	13,5	4,1 à 9,1	36-751-20	36-753-20

**Référence****36-741-20**Exemple  
de commande