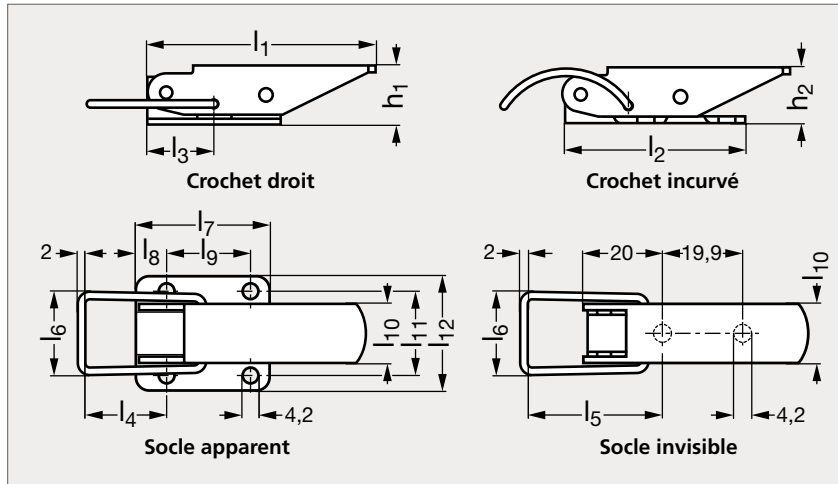


# Grenouillère à crochet acier, avec crochet droit ou incurvé

**36-76 / 36-77**

Droit, socle invisible

Droit, socle apparent

Incurvé, socle apparent

Incurvé, socle invisible

**MATIÈRE**

- Acier laminé à froid zingué chromaté.

**UTILISATION**

- La charge  $F_1$  varie selon le réceptacle utilisé.
- Charge ultime maxi : 3115 N.

**SUR DEMANDE**

- Inox 300.

**PRODUITS ASSOCIÉS**Réceptacle 36-80  
Page 724Grenouillère, crochet  
faible amplitude 36-78  
Page 723**DROIT**

DROIT		INCURVÉ																
Socle apparent	Socle invisible	$F_1$ (N)	$l_1$	$l_2$	$l_3$	$l_4$	$l_5$	$l_6$	$l_7$	$l_8$	$l_9$	$l_{10}$	$l_{11}$	$l_{12}$	$h_1$	$h_2$	Socle apparent	Socle invisible
36-761-45	36-763-45	220	60	43	18	22	35	22	35	8	22	15,2	22	30	15	13,7	36-771-45	36-773-45

**Référence****36-761-45**Exemple  
de commande