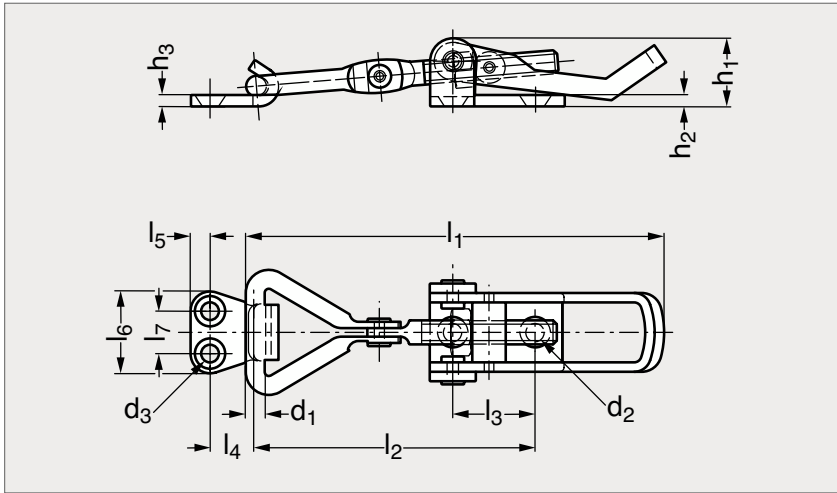


Grenouillère à crochet réglable, acier ou inox

36-81



MATIÈRE

Acier zingué ou inox (AFNOR Z 6 CN 18-09, Werk 1.4301, AISI 304).

UTILISATION

- Les grenouillères sont idéales pour fermer et verrouiller tout type de trappe, couvercle, porte...
- Pour des opérations en milieu corrosif, opter pour la version inox afin de garantir la longévité de la grenouillère.
- Le crochet dispose d'une tige filetée qui permet d'ajuster la distance de serrage sur 7 à 18 mm, en fonction de la version choisie, ce qui apporte une grande flexibilité d'installation et d'utilisation de la grenouillère.
- Le réceptacle est inclus.
- Vis de fixation à commander séparément.

PRODUITS ASSOCIÉS



Grenouillère à crochet réglable 36-82



Grenouillère à crochet réglable avec trou pour cadenas 36-83



Grenouillère à crochet réglable avec trou pour cadenas 36-84

| Acier | d ₁ | d ₂ | d ₃ | h ₁ | h ₂ | h ₃ | l ₁ | l ₂ | l ₃ | l ₄ | l ₅ | l ₆ | l ₇ | Inox |
|----------|----------------|----------------|----------------|----------------|----------------|----------------|----------------|----------------|----------------|----------------|----------------|----------------|----------------|----------|
| 36-811-4 | 4 | 4,9 | 4 | 14 | 2 | 2 | 82 à 89 | 52 à 59 | 18 | 10 | 5 | 28 | 14 | 36-815-4 |
| 36-811-5 | 5 | 4,9 | 5,2 | 16 | 2,5 | 3 | 103 à 121 | 68 à 86 | 17 | 10 | 6,5 | 34 | 17 | 36-815-5 |

Exemple
de commande

Référence

36-811-4