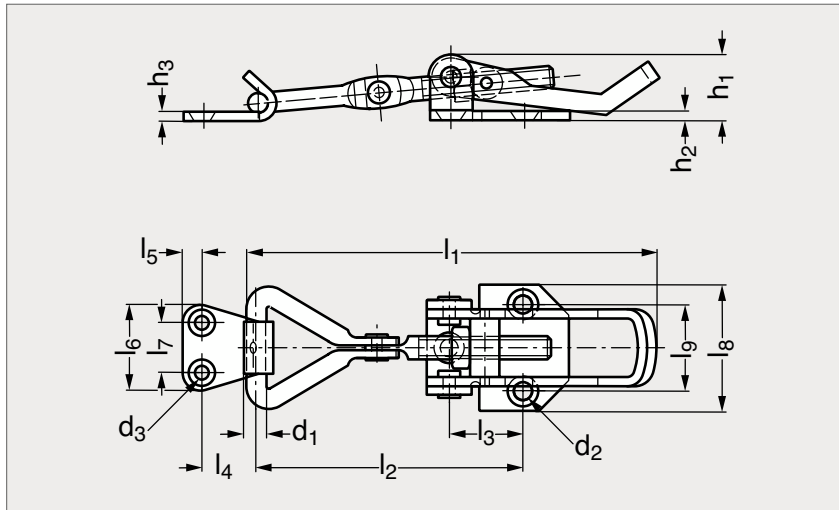


Grenouillère à crochet réglable, acier ou inox

36-82



MATIÈRE

Acier zingué ou inox (AFNOR Z 6 CN 18-09, Werk 1.4301, AISI 304).

UTILISATION

- Les grenouillères sont idéales pour fermer et verrouiller tout type de trappe, couvercle, porte...
- Pour des opérations en milieu corrosif, opter pour la version inox afin de garantir la longévité de la grenouillère.
- Le crochet dispose d'une tige filetée qui permet d'ajuster la distance de serrage sur 11 mm, en fonction de la version choisie, ce qui apporte une grande flexibilité d'installation et d'utilisation de la grenouillère.
- Le réceptacle est inclus.
- Vis de fixation à commander séparément.

PRODUITS ASSOCIÉS



Grenouillère à crochet réglable 36-81



Grenouillère à crochet réglable avec trou pour cadenas 36-83



Grenouillère à crochet réglable avec trou pour cadenas 36-84

Acier	d ₁	d ₂	d ₃	h ₁	h ₂	h ₃	l ₁	l ₂	l ₃	l ₄	l ₅	l ₆	l ₇	l ₈	l ₉	Inox
36-821-6	6	5,1	5,1	18	3	2,5	118 à 128	74 à 85	24,2	18	6,5	39	20	40	28	36-825-6

Exemple
de commande

Référence

36-821-6