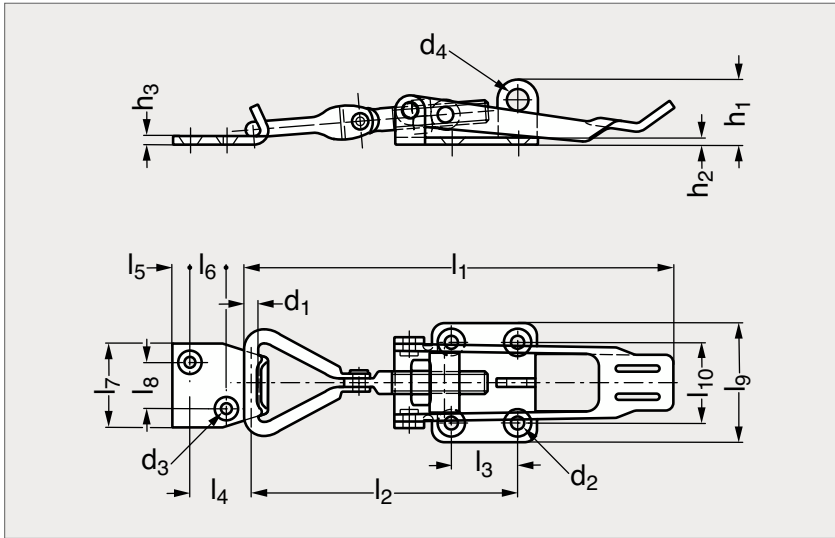


# Grenouillère à crochet réglable, acier ou inox, avec trou pour cadenas

36-84



## MATIÈRE

Acier zingué ou inox (AFNOR Z 6 CN 18-09, Werk 1.4301, AISI 304).

## UTILISATION

- Les grenouillères sont idéales pour fermer et verrouiller tout type de trappe, couvercle, porte...
- Pour des opérations en milieu corrosif, opter pour la version inox afin de garantir la longévité de la grenouillère.
- Le trou pour cadenas permet de sécuriser votre installation en empêchant toute ouverture par une tierce personne non autorisée.
- Le crochet dispose d'une tige filetée qui permet d'ajuster la distance de serrage sur 12 mm, en fonction de la version choisie, ce qui apporte une grande flexibilité d'installation et d'utilisation de la grenouillère.
- Le réceptacle est inclus.
- Vis de fixation à commander séparément.

## PRODUITS ASSOCIÉS



Grenouillère à crochet réglable, acier ou inox  
36-81



Grenouillère à crochet réglable, acier ou inox  
36-82



Grenouillère à crochet réglable, acier ou inox, avec trou pour cadenas  
36-83

Acier	d <sub>1</sub>	d <sub>2</sub>	d <sub>3</sub>	d <sub>4</sub>	h <sub>1</sub>	h <sub>2</sub>	h <sub>3</sub>	l <sub>1</sub>	l <sub>2</sub>	l <sub>3</sub>	l <sub>4</sub>	l <sub>5</sub>	l <sub>6</sub>	l <sub>7</sub>	l <sub>8</sub>	l <sub>9</sub>	l <sub>10</sub>	Inox
36-841-4	6	5,1	5,1	9	27	3	3	174 à 186	106 à 118	30	27	7	16	35	20	50	34	36-845-4

Exemple  
de commande

### Référence

**36-841-4**