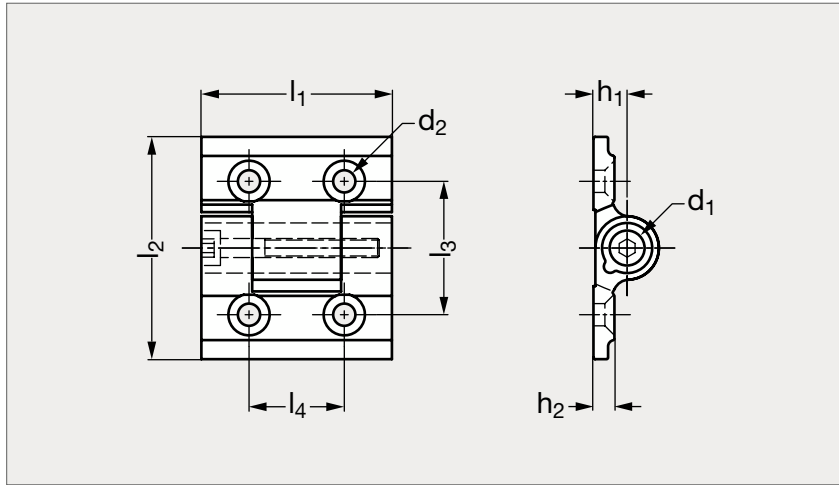


# Charnière à friction réglable, aluminium petit modèle

37-01



Aluminium brut



Anodisé noir



Anodisé incolore

## MATIÈRE

- Aluminium 6060 T5 brut, anodisé noir ou anodisé incolore.
- Vis d'ajustement en inox.

## UTILISATION

- Réglage par clé Allen de 2,5 (non fournie).
- Résistance à la traction : 2240 N.
- Résistance au cisaillement : 1050 N.

## PRODUITS ASSOCIÉS

Vis tête fraisée 31-153  
Page 1336Joint d'étanchéité 19-180  
Page 642Joint de protection 19-184  
Page 644Verrous et loquets  
Page 570

Aluminium brut	Anodisé noir	Anodisé incolore	$l_1$	$l_2$	$l_3$	$l_4$	$h_1$	$h_2$	$d_1$	$d_2$
37-011-30	37-012-30	37-013-30	30	35	21	15	5,3	3	8	3,5

Exemple  
de commande

### Référence

**37-011-30**