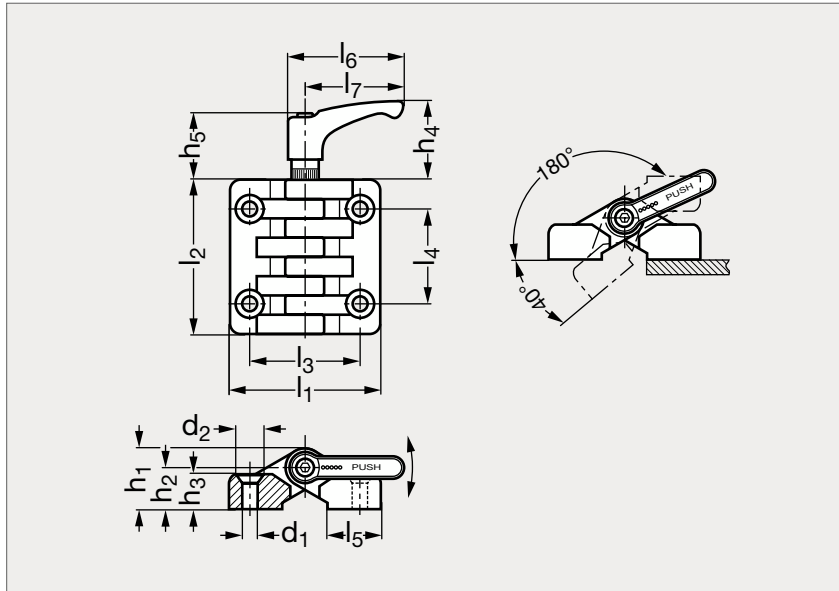


Charnière à friction avec manette indexable, technopolymère

37-05



MATIÈRE

- Technopolymère noir mat à base de polyamide.
- Résiste aux solvants, huiles, graisses et autres agents chimiques.
- Axe en acier bruni.
- Manette indexable en technopolymère gris-noir mat, à base de polyamide.
- Inscription PUSH en rouge sur le dessus de la manette.

UTILISATION

- Angle de rotation : 220° maxi, compris entre 0° et - 40° et entre 0° et 180°.
- La friction est obtenue en rapprochant les deux parties de la charnière par le serrage de la manette indexable.

PRODUITS ASSOCIÉS



Joint d'étanchéité 19-180
Page 642



Joint de protection 19-184
Page 644



Verrous et loquets
Page 570

	l_1	l_2	l_3	l_4	l_5	l_6	l_7	d_1	d_2	h_1	h_2	h_3	h_4	h_5
37-050-48	48	49,5	31	30,5	17	52	44	5,5	10	19	13	11	36	29
37-050-64	64	65	40	40	24	52	44	6,5	11,5	23	15	13,5	36	29
37-050-97	97,5	96,5	62,5	59,5	35	73,5	63	10,5	20	35	23	20,5	48	37

Exemple
de commande

Référence

37-050-48

elesa composants.emile-maurin.fr

EMILE MAURIN
ELEMENTS STANDARD MECANIQUE

SÉRIE 37

733