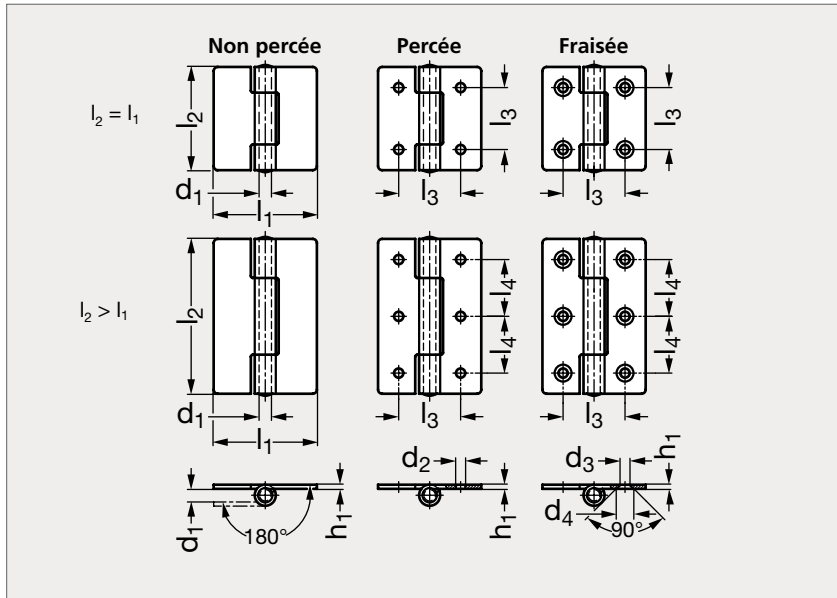


Charnière nœud à plat, acier ou inox

37-106



Acier, fraisée



Inox, percée



Inox, non percée

MATIÈRE

- Acier zingué, passivé bleu ou inox A2 (AFNOR Z 6 CN 18-09, Werk 1.4301, AISI 304).
- Axe en inox A2 (AFNOR Z 6 CN 18-09, Werk 1.4301, AISI 304), riveté.

PRODUITS ASSOCIÉS

Vis tête fraisée 31-153
Page 1336Joint d'étanchéité 19-180
Page 642Joint de protection 19-184
Page 644Verrous et loquets
Page 570

ACIER

Percée	Fraisée	l_1	l_2	l_3	l_4	d_1	d_2	d_3	d_4	h_1	Percée	Fraisée	Non percée	
37-1061-30	37-1062-30	30	30	45	18	16,5	3	3,2	4	6,4	1,5	37-1063-30	37-1064-30	37-1065-30
37-1061-40	37-1062-40	40	40	60	25	22,5	4	4,2	5	8,3	2	37-1063-40	37-1064-40	37-1065-40
37-1061-50	37-1062-50	50	50	75	30	27,5	6	5,2	5	8,3	2	37-1063-50	37-1064-50	37-1065-50
37-1061-60	37-1062-60	60	60	90	36	33	6	5,2	5	8,3	2	37-1063-60	37-1064-60	37-1065-60

INOX

Exemple
de commandeRéférence - l_2

37-1061-30-30

composants.emile-maurin.fr

EMILE MAURIN
ELEMENTS STANDARD MECANIQUES