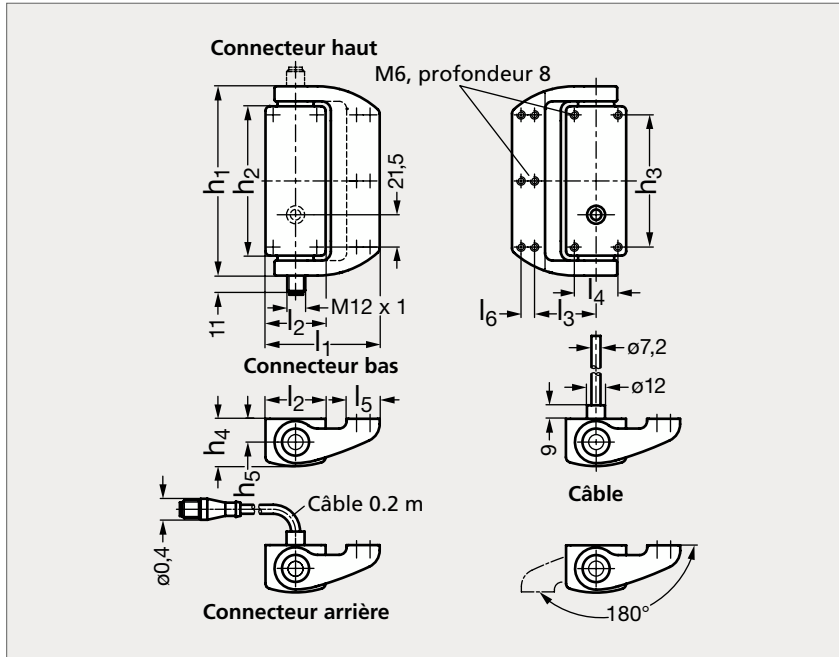


Charnière avec connecteur de sécurité

37-108



Connecteur haut



Sans connecteur



Avec câble

MATIÈRE

- Inox (AFNOR Z 2 CND 17-12, Werk 1.4404, AISI 316 L).

UTILISATION

- Adaptable aux équipements ayant besoin d'une sécurité particulière.
- Le connecteur est adapté aux câbles 11 - 100 à 8 pôles.

PRODUITS ASSOCIÉS



Charnière avec connecteur 37-78



Charnière avec interrupteur 37-31



Joint d'étanchéité 19-180



Joint de protection 19-184

Sans connecteur	Connecteur Haut	Connecteur Bas	Connecteur Arrière	Avec Câble 2m	Avec Câble 5m	l ₁	l ₂	l ₃	l ₄	l ₅	l ₆	h ₁	h ₂	h ₃	h ₄	h ₅
37-1081-76	37-1082-76	37-1083-76	37-1084-76	37-1085-76	37-1086-76	76	40	41	29	22	9	126	99,4	88	31,5	15,5

Exemple
de commande

Référence

37-1081-76